

Siemens
EcoTech



metryczny izolator przepustowy M25 do wprowadzenia kabla okrągłego do obudowy AS-i, do obudów z tworzywa sztucznego lub metalu z 4 – 6 punktami sterującymi w zestawie 2-biegunowa wtyczka łączeniowa do modułu interfejsu AS-i



Nazwa markowa produktu	SIRIUS ACT
oznaczenie produktu	Metryczny izolator przepustowy
wykonanie produktu	M25 do kabla okrągłego oraz obudową z interfejsem AS-i z 4 oraz 6 punktami sterującymi z 2-biegunową wtyczką łączeniową do modułu AS-i
oznaczenie typu produktu	3SU1
Ogólne dane techniczne	
Stopień ochrony IP	IP66, IP67, IP69(IP69K)
Dyrektywa RoHS (dzień/miesiąc/rok)	05/18/2017
Waga netto na jedn.	28 g
Warunki środowiska	
temperatura otoczenia	
• podczas pracy	-25 ... +70 °C
• podczas magazynowania i transportu	-40 ... +80 °C
Instalacja/ Mocowanie/ Wymiary	
wysokość	29,7 mm
szerokość	29,7 mm
wysokość montażowa	31 mm
głębokość montażowa	13 mm
Akcesoria	
materiał akcesorium	Tworzywo
kolor akcesorium	Czarny
Zezwolenia Certyfikaty	
deklaracja środowiskowa produktu	
• współczynnik ocieplenia globalnego [eq CO ₂] / podczas produkcji	0.566 kg
• współczynnik ocieplenia globalnego [eq CO ₂] / podczas eksploatacji	0.235 kg
• współczynnik ocieplenia globalnego [eq CO ₂] / po End of Life	-0.0145 kg
• współczynnik ocieplenia globalnego [eq CO ₂] / ogółem	0.787 kg
Environment	General Product Approval

[Environmental Con-
firmations](#)

Siemens
EcoTech



General Product Approval

Test Certificates

Maritime application



[Type Test Certificates/Test Report](#)



other

[Confirmation](#)



Więcej informacji

Informacje dotyczące opakowania

[Informacje dotyczące opakowania](#)

Information for data generation and storage

<https://support.industry.siemens.com/cs/ww/en/view/109995012>

Information- and Downloadcenter

<https://www.siemens.com/ic10>

Industry Mall (System zamawiania online)

<https://mall.industry.siemens.com/mall/pl/pl/Catalog/product?mlfb=3SU1900-0JB10-0AA0>

CAX-Online-Generator

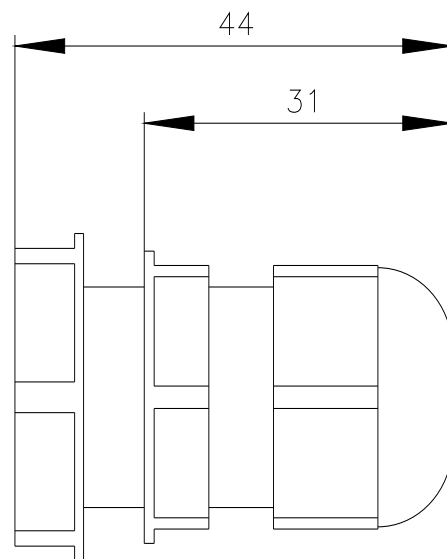
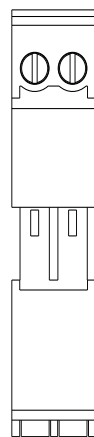
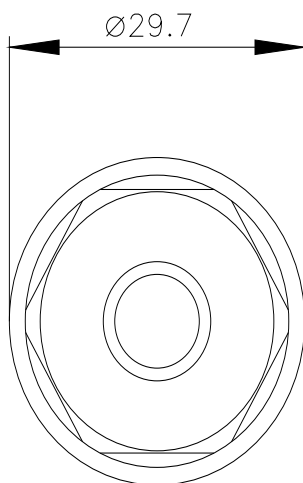
<https://support.automation.siemens.com/WW/CAXorder/default.aspx?lang=en&mlfb=3SU1900-0JB10-0AA0>

Service&Support

<https://support.industry.siemens.com/cs/ww/en/ps/3SU1900-0JB10-0AA0>

Image database (product images, 2D dimension drawings, 3D models, device circuit diagrams, EPLAN macros, ...)

https://www.automation.siemens.com/bilddb/cax_de.aspx?mlfb=3SU1900-0JB10-0AA0&lang=en



Ostatnia zmiana:

2.04.2025