

Siemens  
EcoTech



metryczny izolator przepustowy M25 dla przewodu profilowanego interfejsu AS-i, do wprowadzenia płaskiego przewodu w obudowę interfejsu AS-i, do obudów z tworzywa sztucznego lub metalu z 4 – 6 punktami sterującymi



Nazwa markowa produktu	SIRIUS ACT
oznaczenie produktu	Metryczny izolator przepustowy
wykonanie produktu	M25 do przewodu profilowanego z interfejsem AS-i oraz z obudową AS-i z 4 i 6 punktami sterującymi
oznaczenie typu produktu	3SU1
<b>Ogólne dane techniczne</b>	
Stopień ochrony IP	IP66, IP67, IP69(IP69K)
Dyrektywa RoHS (dzień/miesiąc/rok)	10/01/2014
Waga netto na jedn.	55 g
<b>Warunki środowiska</b>	
temperatura otoczenia	
<ul style="list-style-type: none"> <li>• podczas pracy</li> <li>• podczas magazynowania i transportu</li> </ul>	-25 ... +70 °C -40 ... +80 °C
<b>Instalacja/ Mocowanie/ Wymiary</b>	
wysokość	29,7 mm
szerokość	29,7 mm
wysokość montażowa	31 mm
głębokość montażowa	13 mm
<b>Akcesoria</b>	
materiał akcesorium	Tworzywo
kolor akcesorium	Czarny
<b>Zezwolenia Certyfikaty</b>	
deklaracja środowiskowa produktu	
<ul style="list-style-type: none"> <li>• współczynnik ocieplenia globalnego [eq CO<sub>2</sub>] / podczas produkcji</li> <li>• współczynnik ocieplenia globalnego [eq CO<sub>2</sub>] / podczas eksploatacji</li> <li>• współczynnik ocieplenia globalnego [eq CO<sub>2</sub>] / po End of Life</li> <li>• współczynnik ocieplenia globalnego [eq CO<sub>2</sub>] / ogółem</li> </ul>	0.566 kg 0.235 kg -0.0145 kg 0.787 kg
Environment	General Product Approval

[Environmental Con-  
firmations](#)

Siemens  
EcoTech



General Product Approval

Test Certificates

Maritime application



[Type Test Certificates/Test Report](#)



other

[Confirmation](#)



#### Więcej informacji

Informacje dotyczące opakowania

[Informacje dotyczące opakowania](#)

Information for data generation and storage

<https://support.industry.siemens.com/cs/ww/en/view/109995012>

Information- and Downloadcenter

<https://www.siemens.com/ic10>

Industry Mall (System zamawiania online)

<https://mall.industry.siemens.com/mall/pl/pl/Catalog/product?mlfb=3SU1900-0HF10-0AA0>

CAX-Online-Generator

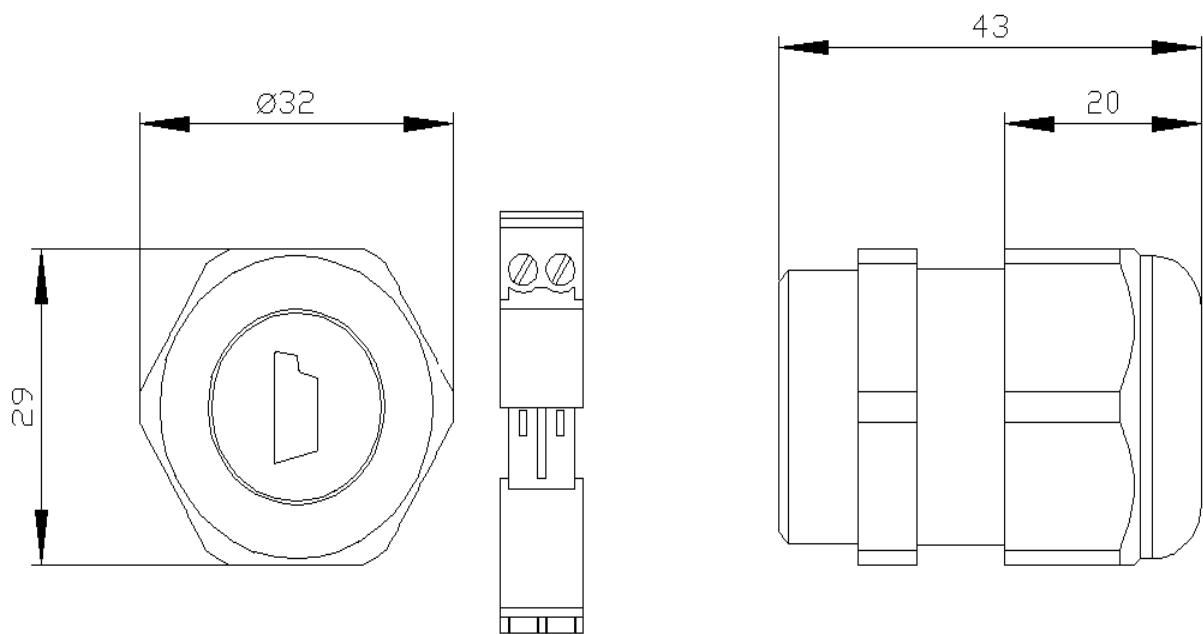
<https://support.automation.siemens.com/WW/CAXorder/default.aspx?lang=en&mlfb=3SU1900-0HF10-0AA0>

Service&Support

<https://support.industry.siemens.com/cs/ww/en/ps/3SU1900-0HF10-0AA0>

Image database (product images, 2D dimension drawings, 3D models, device circuit diagrams, EPLAN macros, ...)

[https://www.automation.siemens.com/bilddb/cax\\_de.aspx?mlfb=3SU1900-0HF10-0AA0&lang=en](https://www.automation.siemens.com/bilddb/cax_de.aspx?mlfb=3SU1900-0HF10-0AA0&lang=en)



Ostatnia zmiana:

2.04.2025 