

Siemens
EcoTech



Zacisk punktu podparcia, niebieski, przyłączy sprężynowe, do mocowania do podłoża,

Nazwa markowa produktu	SIRIUS ACT
oznaczenie produktu	Zacisk punktu podparcia
oznaczenie typu produktu	3SU1
Ogólne dane techniczne	
możliwość zintegrowania	Tak
stopień zanieczyszczenia	3
wytrzymałość na napięcie udarowe wartość znamionowa	6 kV
stopień ochrony IP	
<ul style="list-style-type: none"> • obudowy • zacisku przyłączeniowego 	IP40 IP20
oznaczenie środków roboczych zgodnie z IEC 81346-2:2009	S
Dyrektywa RoHS (dzień/miesiąc/rok)	10/01/2014
Waga netto na jedn.	11 g
Przyłącza/ Zaciski	
wykonanie przyłącza elektrycznego	Przyłączy sprężynowe
<ul style="list-style-type: none"> • modułów i akcesoriów 	Przyłączy sprężynowe
rodzaj przekrojów poprzecznych możliwych do podłączenia przewodów	
<ul style="list-style-type: none"> • jednożyłowy bez tulejki kablowej • typu linka z tulejką kablową • typu linka bez tulejki kablowej • przy przewodach AWG 	2x (0,25 ... 1,5 mm ²) 2x (0,25 ... 0,75 mm ²) 2x (0,25 ... 1,5 mm ²) 2x (24 ... 16)
Warunki środowiska	
temperatura otoczenia	
<ul style="list-style-type: none"> • podczas pracy • podczas magazynowania 	-25 ... +70 °C -40 ... +80 °C
Instalacja/ Mocowanie/ Wymiary	
rodzaj montażu modułów i akcesoriów	Mocowanie do podłoża
wysokość	36 mm
szerokość	9,8 mm
głębokość	33,6 mm
Zezwolenia Certyfikaty	
deklaracja środowiskowa produktu	
<ul style="list-style-type: none"> • współczynnik ocieplenia globalnego [eq CO₂] / podczas produkcji • współczynnik ocieplenia globalnego [eq CO₂] / podczas eksploatacji 	0.566 kg 0.235 kg

- współczynnik ocieplenia globalnego [eq CO₂] / po End of Life -0.0145 kg
- współczynnik ocieplenia globalnego [eq CO₂] / ogółem 0.787 kg

Environment **General Product Approval**

[Environmental Confirmations](#)



General Product Approval **Test Certificates** **Maritime application** **other**



[Type Test Certificates/Test Report](#)



[Confirmation](#)

other



Więcej informacji

Informacje dotyczące opakowania

[Informacje dotyczące opakowania](#)

Information for data generation and storage

<https://support.industry.siemens.com/cs/ww/en/view/109995012>

Information- and Downloadcenter

<https://www.siemens.com/ic10>

Industry Mall (System zamawiania online)

<https://mall.industry.siemens.com/mall/pl/pl/Catalog/product?mlfb=3SU1400-2DA50-3AA0>

CAX-Online-Generator

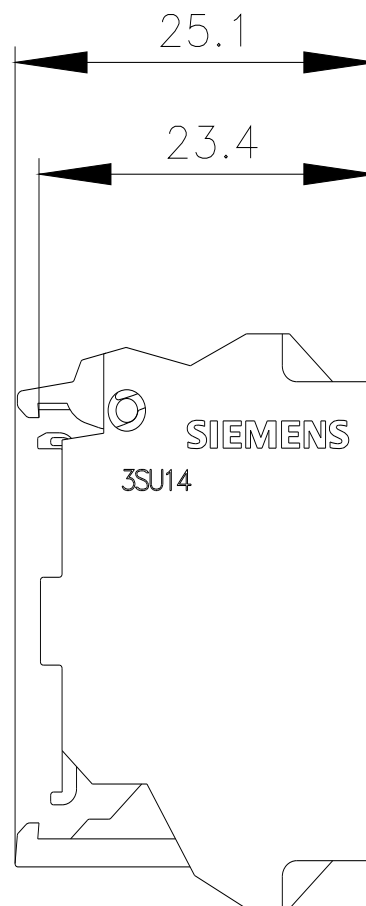
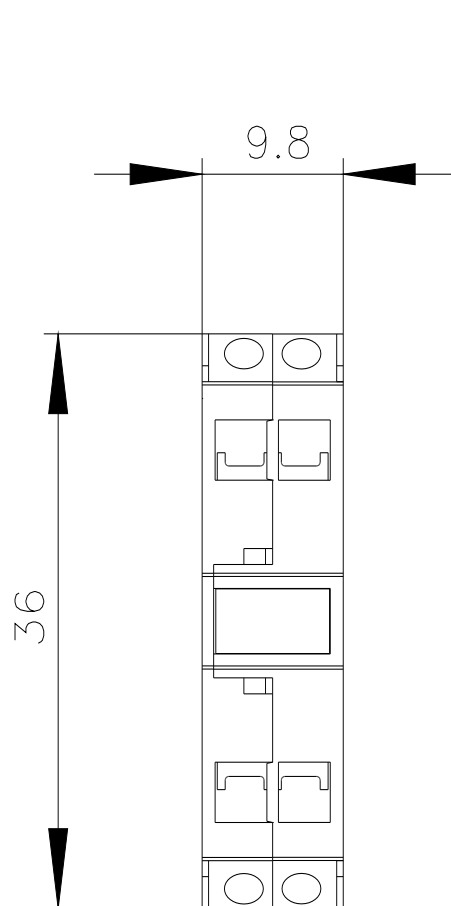
<https://support.automation.siemens.com/WW/CAXorder/default.aspx?lang=en&mlfb=3SU1400-2DA50-3AA0>

Service&Support

<https://support.industry.siemens.com/cs/ww/en/ps/3SU1400-2DA50-3AA0>

Image database (product images, 2D dimension drawings, 3D models, device circuit diagrams, EPLAN macros, ...)

https://www.automation.siemens.com/bilddb/cax_de.aspx?mlfb=3SU1400-2DA50-3AA0&lang=en



Ostatnia zmiana:

2.04.2025 