

Siemens  
EcoTech



Zacisk punktu podparcia, czarny, przyłączy sprężynowe, do mocowania do podłoża,

Nazwa markowa produktu	SIRIUS ACT
oznaczenie produktu	Zacisk punktu podparcia
oznaczenie typu produktu	3SU1
<b>Ogólne dane techniczne</b>	
możliwość zintegrowania	Tak
stopień zanieczyszczenia	3
wytrzymałość na napięcie udarowe wartość znamionowa	6 kV
stopień ochrony IP	
<ul style="list-style-type: none"> <li>• obudowy</li> <li>• zacisku przyłączeniowego</li> </ul>	IP40 IP20
oznaczenie środków roboczych zgodnie z IEC 81346-2:2009	S
Dyrektywa RoHS (dzień/miesiąc/rok)	10/01/2014
Waga netto na jedn.	10 g
<b>Przyłącza/ Zaciski</b>	
wykonanie przyłącza elektrycznego	Przyłączy sprężynowe
<ul style="list-style-type: none"> <li>• modułów i akcesoriów</li> </ul>	Przyłączy sprężynowe
rodzaj przekrojów poprzecznych możliwych do podłączenia przewodów	
<ul style="list-style-type: none"> <li>• jednożyłowy bez tulejki kablowej</li> <li>• typu linka z tulejką kablową</li> <li>• typu linka bez tulejki kablowej</li> <li>• przy przewodach AWG</li> </ul>	2x (0,25 ... 1,5 mm <sup>2</sup> ) 2x (0,25 ... 0,75 mm <sup>2</sup> ) 2x (0,25 ... 1,5 mm <sup>2</sup> ) 2x (24 ... 16)
<b>Warunki środowiska</b>	
temperatura otoczenia	
<ul style="list-style-type: none"> <li>• podczas pracy</li> <li>• podczas magazynowania</li> </ul>	-25 ... +70 °C -40 ... +80 °C
<b>Instalacja/ Mocowanie/ Wymiary</b>	
rodzaj montażu modułów i akcesoriów	Mocowanie do podłoża
wysokość	36 mm
szerokość	9,8 mm
głębokość	33,6 mm
<b>Zezwolenia Certyfikaty</b>	
deklaracja środowiskowa produktu	
<ul style="list-style-type: none"> <li>• współczynnik ocieplenia globalnego [eq CO<sub>2</sub>] / podczas produkcji</li> <li>• współczynnik ocieplenia globalnego [eq CO<sub>2</sub>] / podczas eksploatacji</li> </ul>	0.566 kg 0.235 kg

- współczynnik ocieplenia globalnego [eq CO<sub>2</sub>] / po End of Life -0.0145 kg
- współczynnik ocieplenia globalnego [eq CO<sub>2</sub>] / ogółem 0.787 kg

**Environment** **General Product Approval**

[Environmental Confirmations](#)



**General Product Approval** **Test Certificates** **Maritime application** **other**



[Type Test Certificates/Test Report](#)



[Confirmation](#)

**other**



**Więcej informacji**

Informacje dotyczące opakowania

[Informacje dotyczące opakowania](#)

Information for data generation and storage

<https://support.industry.siemens.com/cs/ww/en/view/109995012>

Information- and Downloadcenter

<https://www.siemens.com/ic10>

Industry Mall (System zamawiania online)

<https://mall.industry.siemens.com/mall/pl/pl/Catalog/product?mlfb=3SU1400-2DA10-3AA0>

CAX-Online-Generator

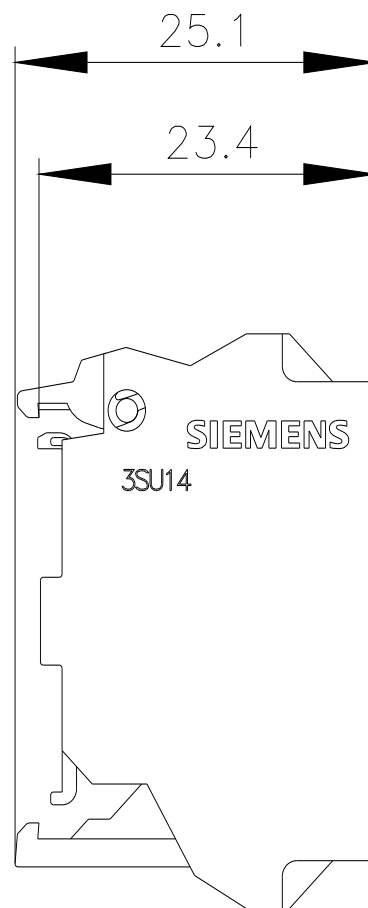
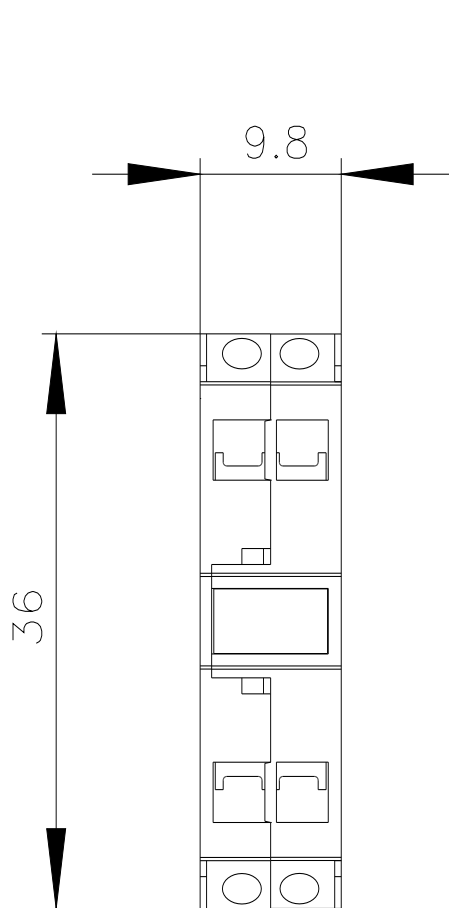
<https://support.automation.siemens.com/WW/CAXorder/default.aspx?lang=en&mlfb=3SU1400-2DA10-3AA0>

Service&Support

<https://support.industry.siemens.com/cs/ww/en/ps/3SU1400-2DA10-3AA0>

Image database (product images, 2D dimension drawings, 3D models, device circuit diagrams, EPLAN macros, ...)

[https://www.automation.siemens.com/bilddb/cax\\_de.aspx?mlfb=3SU1400-2DA10-3AA0&lang=en](https://www.automation.siemens.com/bilddb/cax_de.aspx?mlfb=3SU1400-2DA10-3AA0&lang=en)



Ostatnia zmiana:

2.04.2025 