

Siemens
EcoTech



Zacisk punktu podparcia, niebieski, przyłącze śrubowe, do mocowania do podłoża,

Nazwa markowa produktu	SIRIUS ACT
oznaczenie produktu	Zacisk punktu podparcia
oznaczenie typu produktu	3SU1
Ogólne dane techniczne	
możliwość zintegrowania	Tak
stopień zanieczyszczenia	3
wytrzymałość na napięcie udarowe wartość znamionowa	6 kV
stopień ochrony IP	
<ul style="list-style-type: none"> • obudowy • zacisku przyłączeniowego 	IP40 IP20
oznaczenie środków roboczych zgodnie z IEC 81346-2:2009	S
Dyrektywa RoHS (dzień/miesiąc/rok)	10/01/2014
Waga netto na jedn.	10 g
Przyłącza/ Zaciski	
wykonanie przyłącza elektrycznego	Przyłącze śrubowe
<ul style="list-style-type: none"> • modułów i akcesoriów 	Przyłącze śrubowe
rodzaj przekrojów poprzecznych możliwych do podłączenia przewodów	
<ul style="list-style-type: none"> • jednożyłowy z tulejką kablową • jednożyłowy bez tulejki kablowej • typu linka z tulejką kablową • typu linka bez tulejki kablowej • przy przewodach AWG 	2x (0,5 ... 0,75 mm ²) 2x (1,0 ... 1,5 mm ²) 2x (0,5 ... 1,5 mm ²) 2x (1,0 ... 1,5 mm ²) 2x (18 ... 14)
Warunki środowiska	
temperatura otoczenia	
<ul style="list-style-type: none"> • podczas pracy • podczas magazynowania 	-25 ... +70 °C -40 ... +80 °C
Instalacja/ Mocowanie/ Wymiary	
rodzaj montażu modułów i akcesoriów	Mocowanie do podłoża
wysokość	33,2 mm
szerokość	9,8 mm
głębokość	33,6 mm
Zezwolenia Certyfikaty	
deklaracja środowiskowa produktu	
<ul style="list-style-type: none"> • współczynnik ocieplenia globalnego [eq CO₂] / podczas produkcji 	0.566 kg

- współczynnik ocieplenia globalnego [eq CO2] / podczas eksploatacji 0.235 kg
- współczynnik ocieplenia globalnego [eq CO2] / po End of Life -0.0145 kg
- współczynnik ocieplenia globalnego [eq CO2] / ogółem 0.787 kg

Environment	General Product Approval
--------------------	---------------------------------

[Environmental Confirmations](#)



General Product Approval	Test Certificates	Maritime application	other
---------------------------------	--------------------------	-----------------------------	--------------



[Type Test Certificates/Test Report](#)



[Confirmation](#)

other



Więcej informacji

Informacje dotyczące opakowania

[Informacje dotyczące opakowania](#)

Information for data generation and storage

<https://support.industry.siemens.com/cs/ww/en/view/109995012>

Information- and Downloadcenter

<https://www.siemens.com/ic10>

Industry Mall (System zamawiania online)

<https://mall.industry.siemens.com/mall/pl/pl/Catalog/product?mlfb=3SU1400-2DA50-1AA0>

CAX-Online-Generator

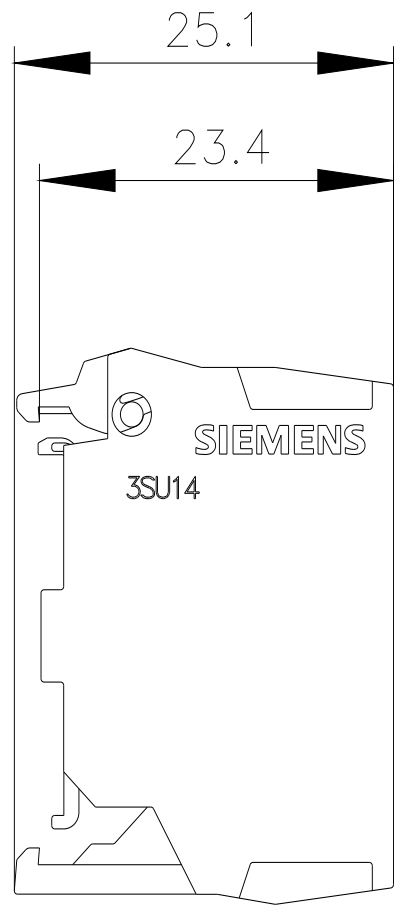
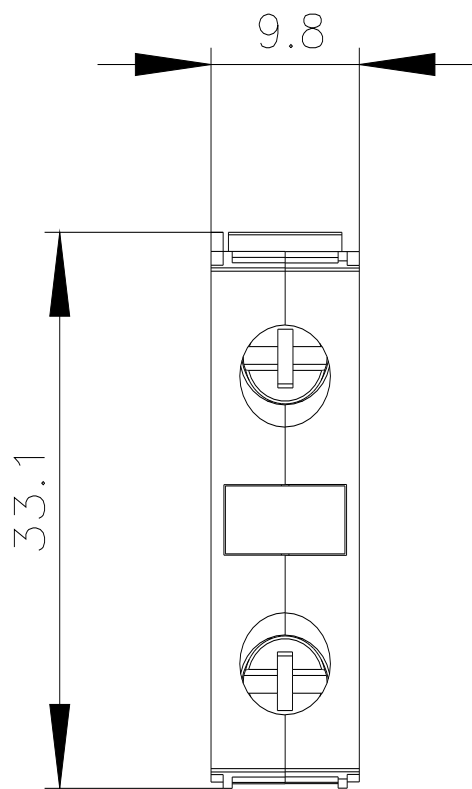
<https://support.automation.siemens.com/WW/CAXorder/default.aspx?lang=en&mlfb=3SU1400-2DA50-1AA0>

Service&Support

<https://support.industry.siemens.com/cs/ww/en/ps/3SU1400-2DA50-1AA0>

Image database (product images, 2D dimension drawings, 3D models, device circuit diagrams, EPLAN macros, ...)

https://www.automation.siemens.com/bilddb/cax_de.aspx?mlfb=3SU1400-2DA50-1AA0&lang=en



Ostatnia zmiana:

2.04.2025 