



system szyn zbiorczych, akcesoria odległość środków szyn 40, 60mm, zacisk przyłączeniowy grubość szyny: 10mm+profil TT 16-70 mm<sup>2</sup>

| Wersja   |  |
|--|--|
| Nazwa markowa produktu   | SETRON   |
| oznaczenie produktu  | Zacisk przyłączeniowy  |
| wykonanie produktu   | Akcesoria  |
| Napięcie zasilania   |  |
| napięcie robocze przy AC wartość znamionowa  | 690 V  |
| Rozpraszanie   |  |
| Strata mocy [W]  | 0 W  |
| możliwość zastosowania   | do szyn zbiorczych 12, 15, 20, 25, 30 x 10 mm i szyn profilowych |
| zgodnie z UL   |  |
| prąd roboczy/ zgodnie z UL 508 wartość znamionowa  | 175 A  |
| Połączenia   |  |
| rodzaj przekrojów poprzecznych możliwych do podłączenia przewodów przy przewodach AWG          | AWG 42/0   |
| rodzaj przekrojów poprzecznych możliwych do podłączenia przewodów dla przewodów Cu wielożyłowy | 16-70 mm <sup>2</sup>  |
| rodzaj możliwych do podłączenia przekrojów przewodów warstwowych szyn miedzianych              | 2x9x0,8 mm lub 6x9x0,8 mm lub 6x13x0,5 mm                        |
| Konstrukcja mechaniczna  |  |
| Waga netto na jedn.  | 73 g   |
| Zezwolenia Certyfikaty   |  |
| Environment  | General Product Approval   |

[Environmental Con-  
firmations](#)

[Environmental Con-  
firmations](#)



[Confirmation](#)

General Product Approval

Test Certificates

other



[Miscellaneous](#)

[Confirmation](#)



[Miscellaneous](#)

### Więcej informacji

Informacje dotyczące opakowania

[Informacje dotyczące opakowania](#)

Information for data generation and storage

<https://support.industry.siemens.com/cs/ww/en/view/109995012>

Information- and Downloadcenter (Catalogs, Brochures,...)

<https://www.siemens.com/lowvoltage/catalogs>

Industry Mall (Online ordering system)

<https://mall.industry.siemens.com/mall/en/en/Catalog/product?mlfb=8US1921-2BD00>

Service&Support (Manuals, Certificates, Characteristics, FAQs,...)

<https://support.industry.siemens.com/cs/ww/pl/ps/8US1921-2BD00>

Image database (product images, 2D dimension drawings, 3D models, device circuit diagrams, ...)

[https://www.automation.siemens.com/bilddb/cax\\_en.aspx?mlfb=8US1921-2BD00](https://www.automation.siemens.com/bilddb/cax_en.aspx?mlfb=8US1921-2BD00)

CAX-Online-Generator

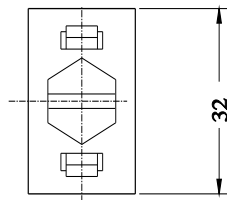
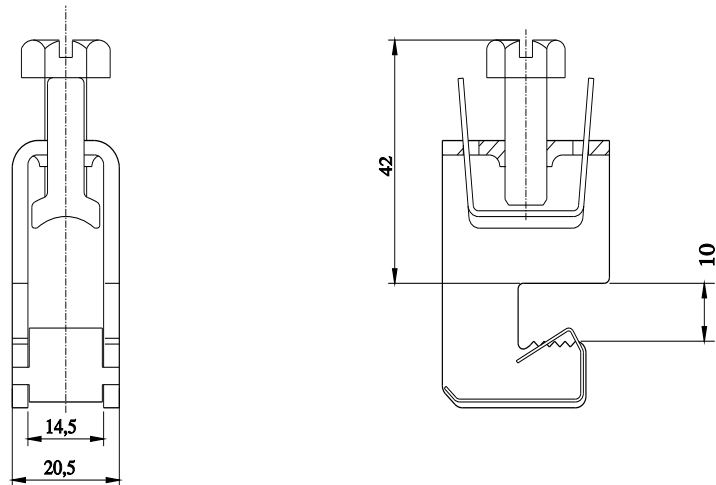
<https://www.siemens.com/cax>

Tender specifications

<https://www.siemens.com/specifications>

Krzywe charakterystyczne

[https://curves.simaris.siemens.com/curves/<mmp\\_prod\\_noCOMP='HAUPT'></mmp\\_prod\\_no>](https://curves.simaris.siemens.com/curves/<mmp_prod_noCOMP='HAUPT'></mmp_prod_no>)



01 292

Ostatnia zmiana:

22.05.2025 

