




akcesoria systemu szyn zbiorczych zacisk przyłączeniowy CU/Al 95...300 mm<sup>2</sup> profil szyny 20, 25, 30 x 5, 10 mm i do profilu TT

Wersja	
Nazwa markowa produktu	SETRON
oznaczenie produktu	Zacisk przyłączeniowy
wykonanie produktu	Akcesoria
Napięcie zasilania	
napięcie robocze przy AC wartość znamionowa	690 V
możliwość zastosowania	do szyn zbiorczych 20, 25, 30 x 5, 10 mm i szyn profilowych
zgodnie z UL	
prąd roboczy/ zgodnie z UL 508 wartość znamionowa	420 A
Połączenia	
wskazówka dotycząca instalacji lub montażu	Nadaje się do przewodów aluminiowych. W przypadku zastosowania przewodów aluminiowych należy przestrzegać wskazówek konserwacji.
rodzaj przekrojów poprzecznych możliwych do podłączenia przewodów przy przewodach AWG	AWG 3/0 - MCM 600
rodzaj przekrojów poprzecznych możliwych do podłączenia przewodów dla przewodów Al	<ul style="list-style-type: none"> <li>• jednożyłowy Al 120 - 240 mm<sup>2</sup> przewód sektorowy</li> <li>• wielożyłowy Al 120 - 300 mm<sup>2</sup> przewód okrągły wielożyłowy i przewód sektorowy wielożyłowy</li> </ul>
rodzaj przekrojów poprzecznych możliwych do podłączenia przewodów dla przewodów Cu wielożyłowy	95-300 mm <sup>2</sup> przewód okrągły, przewód sektorowy wielożyłowy
rodzaj możliwych do podłączenia przekrojów przewodów warstwowych szyn miedzianych	przewód okrągły, przewód sektorowy wielożyłowy
Konstrukcja mechaniczna	
wysokość	51 mm
szerokość	41 mm
głębokość	86 mm
Waga netto na jedn.	406 g
Zezwolenia Certyfikaty	
Environment	General Product Approval
<a href="#">Environmental Confirmations</a>	<a href="#">Environmental Confirmations</a>
	
	
	<a href="#">Confirmation</a>
General Product Approval	Test Certificates
	other

## Więcej informacji

## Informacje dotyczące opakowania

[Informacje dotyczące opakowania](#)

## Information for data generation and storage

<https://support.industry.siemens.com/cs/ww/en/view/109995012>

## Information- and Downloadcenter (Catalogs, Brochures,...)

<https://www.siemens.com/lowvoltage/catalogs>

## Industry Mall (Online ordering system)

<https://mall.industry.siemens.com/mall/en/en/Catalog/product?mlfb=8US1941-2AA02>

## Service&amp;Support (Manuals, Certificates, Characteristics, FAQs,...)

<https://support.industry.siemens.com/cs/ww/pl/ps/8US1941-2AA02>

## Image database (product images, 2D dimension drawings, 3D models, device circuit diagrams, ...)

[https://www.automation.siemens.com/bilddb/cax\\_en.aspx?mlfb=8US1941-2AA02](https://www.automation.siemens.com/bilddb/cax_en.aspx?mlfb=8US1941-2AA02)

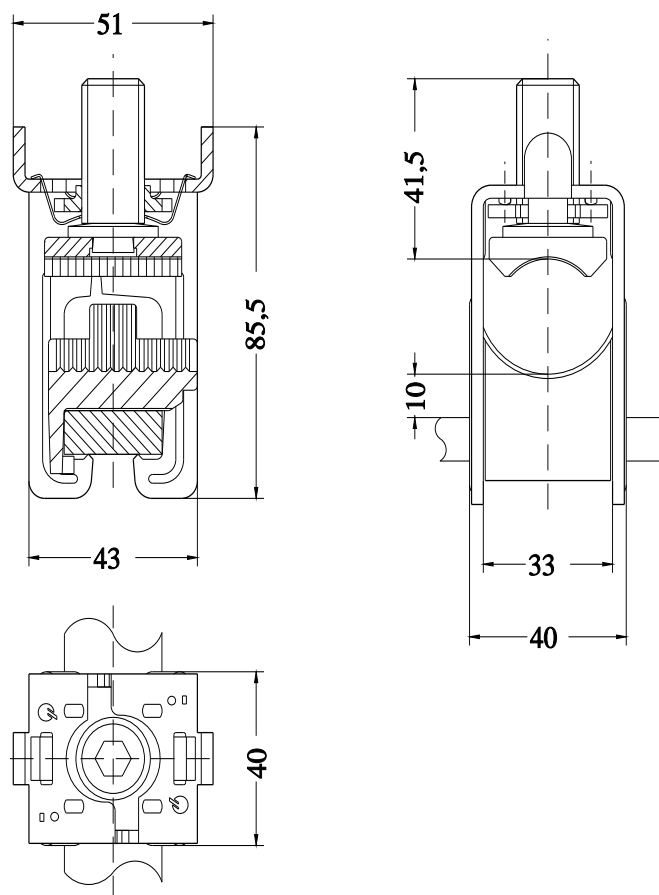
## CAx-Online-Generator

<https://www.siemens.com/cax>

## Tender specifications

<https://www.siemens.com/specifications>

## Krzywe charakterystyczne

[https://curves.simaris.siemens.com/curves/<mmp\\_prod\\_noCOMP="HAUPT"></mmp\\_prod\\_no>](https://curves.simaris.siemens.com/curves/<mmp_prod_noCOMP=)

Ostatnia zmiana:

11.04.2025

