



uchwyt nasadzany do niskonapięciowego bezpiecznika wielkiej mocy wielkość 000 do 3

Wersja		
Nazwa markowa produktu	SETRON	
oznaczenie produktu	Uchwyt nasadzany	
wykonanie produktu	do niskonapięciowego bezpiecznika wielkiej mocy, rozm. od 000 do 3	
Ogólne dane techniczne		
wielkość wkładki bezpiecznikowej	000 do 3	
napięcie robocze przy AC wartość znamionowa	1 000 V	
Akcesoria		
akcesoria	inne	
Konstrukcja mechaniczna		
Waga netto na jedn.	185 g	
Zezwolenia Certyfikaty		
Environment	General Product Approval	other

[Environmental Conformations](#)

[Confirmation](#)

[Confirmation](#)



### Więcej informacji

Informacje dotyczące opakowania

[Informacje dotyczące opakowania](#)

Information for data generation and storage

<https://support.industry.siemens.com/cs/ww/en/view/109995012>

Information- and Downloadcenter (Catalogs, Brochures,...)

<https://www.siemens.com/lowvoltage/catalogs>

Industry Mall (Online ordering system)

<https://mall.industry.siemens.com/mall/en/en/Catalog/product?mlfb=3NX1015>

Service&Support (Manuals, Certificates, Characteristics, FAQs,...)

<https://support.industry.siemens.com/cs/ww/pl/ps/3NX1015>

Image database (product images, 2D dimension drawings, 3D models, device circuit diagrams, ...)

[https://www.automation.siemens.com/bilddb/cax\\_en.aspx?mlfb=3NX1015](https://www.automation.siemens.com/bilddb/cax_en.aspx?mlfb=3NX1015)

CAX-Online-Generator

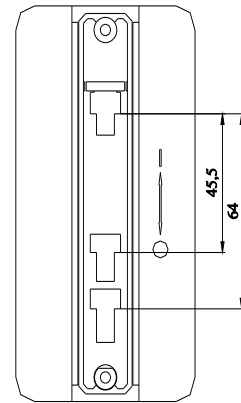
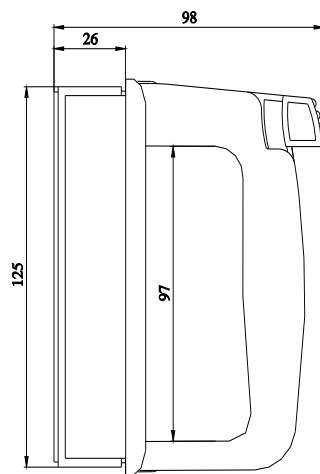
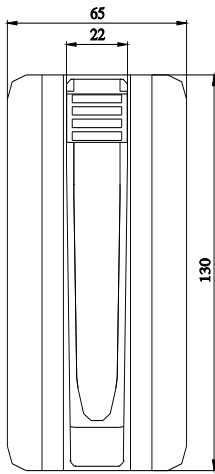
<https://www.siemens.com/cax>

Tender specifications

<https://www.siemens.com/specifications>

Krzywe charakterystyczne

[https://curves.simaris.siemens.com/curves/<mmp\\_prod\\_noCOMP="HAUPT"></mmp\\_prod\\_no>](https://curves.simaris.siemens.com/curves/<mmp_prod_noCOMP="HAUPT"></mmp_prod_no>)



---

Ostatnia zmiana:

6.04.2026 

