



SENTRON, rozłącznik izolacyjny bezpiecznikowy 3NP1, 4-bieg., NH00, 160 A do nadbudowania i wbudowania na płytę montażową, przyłącze płaskie; osłona płaska 45mm

Wersja	
oznaczenie produktu	Rozłącznik izolacyjny z bezpiecznikami
wykonanie kontroli bezpieczeństwa	bez
rodzaj rozłącznika wykonanie listwowe	Nie
wykonanie mechanizmu napędowego napęd silnikowy	Nie
Ogólne dane techniczne	
liczba biegunów	4
sposób zabudowy urządzenia	do nadbudowania i wbudowania na płycie montażowej
wielkość izolowanej nakładki uchwytu	00 i 000
wielkość wkładki bezpiecznikowej	NH000, NH00
prąd ograniczony przy zamkniętym przełączniku maksymalnie	23 kA
żywoćność mechaniczna (liczba cykli łączeniowych) typowy	2 000
wartość I _{2t} przy zamkniętym przełączniku maksymalnie	223 kA ² ·s
współczynnik mocy	
<ul style="list-style-type: none"> przy AC-22 B przy AC-23 B przy obciążeniu pojemnościowym 	0,65 0,45 -0,25
system bezpieczników	bezpiecznik NH
stopień zanieczyszczenia	3
Napięcie	
<ul style="list-style-type: none"> napięcie izolacji wartość znamionowa napięcie izolacji przy stopniu zanieczyszczenia 3 przy AC wartość znamionowa poziom izolacji przy stopniu zanieczyszczenia 2 przy AC wartość znamionowa 	690 V 690 V 1 000 V
współczynnik mocy przy AC-21 B	0,95
wytrzymałość na napięcie udarowe wartość znamionowa	8 kV
<ul style="list-style-type: none"> prąd roboczy <ul style="list-style-type: none"> przy 35 °C wartość znamionowa 40°C wartość znamionowa przy 45°C wartość znamionowa przy 50°C wartość znamionowa przy 55°C wartość znamionowa prąd roboczy <ul style="list-style-type: none"> przy AC-21 B przy 240 V wartość znamionowa przy AC-21 B przy 400 V wartość znamionowa przy AC-21 B przy 500 V wartość znamionowa 	160 A 155 A 145 A 140 A 133 A 160 A 160 A 160 A

— przy AC-21 B przy 690 V wartość znamionowa	160 A
— przy AC-22 B przy 240 V wartość znamionowa	160 A
— przy AC-22 B przy 400 V wartość znamionowa	160 A
— przy AC-22 B przy 500 V wartość znamionowa	160 A
— przy AC-22 B przy 690 V wartość znamionowa	125 A
— przy AC-23 B przy 690 V wartość znamionowa	35 A
— przy AC-23 B przy 500 V wartość znamionowa	63 A
— przy AC-23 B przy 400 V wartość znamionowa	160 A
— przy AC-23 B przy 240 V wartość znamionowa	160 A
— przy DC-21 B przy 120 V wartość znamionowa	160 A
— przy DC-21 B przy 240 V wartość znamionowa	160 A
— przy DC-21 B przy 440 V wartość znamionowa	160 A
— przy DC-22 B przy 120 V wartość znamionowa	160 A
— przy DC-22 B przy 240 V wartość znamionowa	160 A
— przy DC-22 B przy 440 V wartość znamionowa	125 A
— przy DC-23 B przy 120 V wartość znamionowa	100 A
— przy DC-23 B przy 240 V wartość znamionowa	100 A
— przy DC-23 B przy 440 V wartość znamionowa	63 A
prąd ograniczony przy płynnym załączeniu maksymalny	15 kA
napięcie robocze	
• przy AC wartość znamionowa maksymalny	690 V
• przy DC wartość znamionowa	440 V
• przy DC wartość znamionowa maksymalny	440 V
Klasa ochrony	
stopień ochrony IP	
• przy zamkniętym wyłączniku z osłoną albo pokrywą końcówki kablowej	IP40
• przy zamkniętym wyłączniku bez osłony albo pokrywy końcówki kablowej	IP30
• otwarty	IP20
Rozpraszanie	
• moc stratna [W] przy konwencjonalnym termicznym prądzie znamionowym bez bezpiecznika na biegun	5 W
• moc stratna [W] przy konwencjonalnym termicznym prądzie znamionowym bez wkładki bezpiecznikowej na urządzenie	20 W
• Strata mocy [W] w przypadku wartości znamionowej prądu w przypadku AC w stanie rozgrzanym na biegun	5,7 W
• moc stratna [W] bezpiecznika na bezpiecznik maksymalna	12 W
Obwód główny	
prąd roboczy	
• wartość znamionowa	160 A
• przy obciążeniu pojemnościowym przy 400 V wartość znamionowa	72 A
• przy obciążeniu pojemnościowym przy 500 V wartość znamionowa	55 A
Obwód pomocniczy	
liczba zestyków przełącznych dla styków pomocniczych	0
liczba zestyków rozwiernych dla styków pomocniczych	0
liczba zestyków zwiernych dla styków pomocniczych	0
Stosowność	
możliwość zastosowania jako łącznik główny	Nie
możliwość zastosowania rozłącznik izolacyjny	Tak
możliwość zastosowania wyłącznik awaryjny	Nie
możliwość zastosowania wyłącznik bezpieczeństwa	Tak
możliwość zastosowania wyłącznik konserwacyjny	Tak
Szczegóły produktu	
funkcja produktu monitorowanie braku fazy	Nie
element składowy produktu	

• wyzwalacz podnapięciowy	Nie
• wyzwalacz podnapięciowy ze stykiem wyprzedzającym	Nie
właściwość produktu możliwość plombowania	Tak
rozszerzenie produktu przełącznik pomocniczy	Tak
rozszerzenie produktu opcjonalny możliwość zamknięcia	Tak
rozszerzenie produktu opcjonalny monitoring zaniku fazy	Tak
rozszerzenie produktu opcjonalny kontrola bezpieczników	Tak
rozszerzenie produktu opcjonalny wyzwalacz napięciowy	Nie
rozszerzenie produktu opcjonalny monitoring ochrony przeciwprzepięciowej	Tak
Funkcja produkt	
funkcja produktu monitoring ochrony przeciwprzepięciowej	Nie
Zwarcie	
warunkowy prąd zwarcia (I_q)	
• przy AC przy 240 V/ przy płynnym załączaniu wartość znamionowa	80 kA
• przy AC przy 500 V przy płynnym załączaniu wartość znamionowa	80 kA
• przy AC przy 690 V przy płynnym załączaniu wartość znamionowa	50 kA
• przy zamkniętym przełączniku przy AC przy 240 V wartość znamionowa	120 kA
• przy zamkniętym wyłączniku przy AC przy 500 V wartość znamionowa	120 kA
• przy zamkniętym wyłączniku przy AC przy 690 V wartość znamionowa	100 kA
Połączenia	
schemat przyłączeniowy złącza elektrycznego dla głównego obwodu prądowego	inne
przekrój możliwego do podłączenia przewodu dla styków głównych	
• jednożyłowy lub wielożyłowy minimalny	2,5 mm ²
• jednożyłowy lub wielożyłowy maksymalny	95 mm ²
• wielożyłowy minimalny	2,5 mm ²
• wielożyłowy maksymalny	95 mm ²
• moment dokręcenia przy zacisku śrubowym minimalny	10 N·m
• moment dokręcania w przypadku przyłącza śrubowego maksymalny	12 N·m
rodzaj przekrojów poprzecznych możliwych do podłączenia przewodów przewodów lamelkowych maksymalny	24 x 12 mm
rodzaj przyłącza	Przyłącze płaskie
Konstrukcja mechaniczna	
wysokość	202 mm
szerokość	147,6 mm
głębokość	86,5 mm
rodzaj montażu	Płyta montażowa
rodzaj montażu	
• montaż na podłodze	Nie
• montaż na szynach	Nie
pozycja montażowa	poziomy/pionowy
Waga netto na jedn.	1,142 kg
Warunki środowiskowe	
temperatura otoczenia podczas pracy	
• minimalny	-25 °C
• maksymalny	55 °C
temperatura otoczenia podczas magazynowania	
• minimalny	-50 °C
• maksymalny	80 °C
Certyfikaty	
oznaczenie środków roboczych zgodnie z IEC 81346-2:2009	Q
Zezwolenia Certyfikaty	

Environment	General Product Approval
-------------	--------------------------

[Environmental Confirmations](#)



[Environmental Confirmations](#)



[Miscellaneous](#)



General Product Approval	Test Certificates	Maritime application	other
--------------------------	-------------------	----------------------	-------



[Type Test Certificates/Test Report](#)

[Special Test Certificate](#)



[Confirmation](#)

other



Więcej informacji

Informacje dotyczące opakowania

[Informacje dotyczące opakowania](#)

Information for data generation and storage

<https://support.industry.siemens.com/cs/ww/en/view/109995012>

Information- and Downloadcenter (Catalogs, Brochures,...)

<https://www.siemens.com/lowvoltage/catalogs>

Industry Mall (Online ordering system)

<https://mall.industry.siemens.com/mall/en/en/Catalog/product?mlfb=3NP1134-1CA10>

Service&Support (Manuals, Certificates, Characteristics, FAQs,...)

<https://support.industry.siemens.com/cs/ww/pl/ps/3NP1134-1CA10>

Image database (product images, 2D dimension drawings, 3D models, device circuit diagrams, ...)

https://www.automation.siemens.com/bilddb/cax_en.aspx?mlfb=3NP1134-1CA10

CAX-Online-Generator

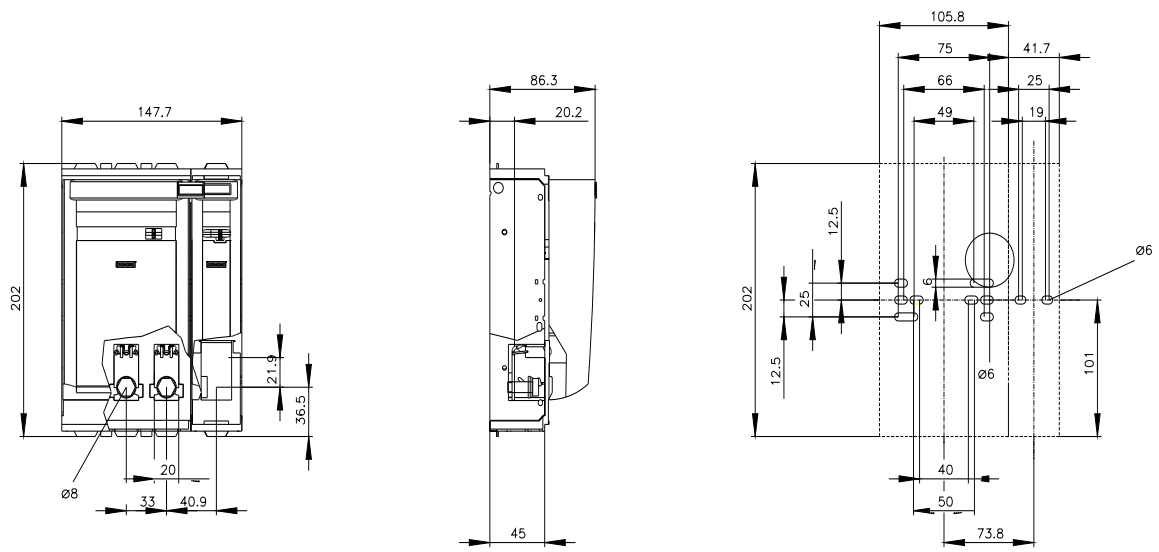
<https://www.siemens.com/cax>

Tender specifications

<https://www.siemens.com/specifications>

Krzywe charakterystyczne

[https://curves.simarisiemens.com/curves/<mmp_prod_noCOMP="HAUPT"></mmp_prod_no>](https://curves.simarisiemens.com/curves/<mmp_prod_noCOMP=)



Ostatnia zmiana:

24.04.2026 

