





akcesoria systemu szyn zbiorczych zacisk przyłączeniowy 95...185 mm² profil szyny 20, 25, 30 x 5, 10 mm i do profilu TT

Wersja		
Nazwa markowa produktu	SENTRON	
oznaczenie produktu	Zacisk przyłączeniowy	
wykonanie produktu	Akcesoria	
Napięcie zasilania		
napięcie robocze przy AC wartość znamionowa	690 V	
możliwość zastosowania	do szyn zbiorczych 20, 25, 30 x 5, 10 mm i szyn profilowych	
zgodnie z UL		
prąd roboczy/ zgodnie z UL 508 wartość znamionowa	310 A	
Połączenia		
wskazówka dotycząca instalacji lub montażu	Nadaje się do przewodów aluminiowych. W przypadku zastosowania przewodów aluminiowych należy przestrzegać wskazówek konserwacji.	
rodzaj przekrojów poprzecznych możliwych do podłączenia przewodów przy przewodach AWG	AWG 3/0 - MCM 350	
rodzaj przekrojów poprzecznych możliwych do podłączenia przewodów dla przewodów Al	Al 95 - 185 mm ² przewód okrągły wielożyłowy i przewód sektorowy wielożyłowy Al 95 - 185 mm ² przewód okrągły wielożyłowy i przewód sektorowy wielożyłowy	
rodzaj przekrojów poprzecznych możliwych do podłączenia przewodów dla przewodów Cu wielożyłowy	95-185 mm ² przewód okrągły, przewód sektorowy wielożyłowy	
rodzaj możliwych do podłączenia przekrojów przewodów warstwowych szyn miedzianych	przewód okrągły, przewód sektorowy wielożyłowy	
Konstrukcja mechaniczna		
wysokość	51 mm	
szerokość	38 mm	
głębokość	70 mm	
Waga netto na jedn.	297 g	
Zezwolenia Certyfikaty		
Environment	General Product Approval	
Environmental Conformations	Environmental Conformations	
		
		
	Confirmation	
General Product Approval	Test Certificates	other

Więcej informacji

Informacje dotyczące opakowania

[Informacje dotyczące opakowania](#)

Information for data generation and storage

<https://support.industry.siemens.com/cs/ww/en/view/109995012>

Information- and Downloadcenter (Catalogs, Brochures,...)

<https://www.siemens.com/lowvoltage/catalogs>

Industry Mall (Online ordering system)

<https://mall.industry.siemens.com/mall/en/en/Catalog/product?mlfb=8US1941-2AA01>

Service&Support (Manuals, Certificates, Characteristics, FAQs,...)

<https://support.industry.siemens.com/cs/ww/pl/ps/8US1941-2AA01>

Image database (product images, 2D dimension drawings, 3D models, device circuit diagrams, ...)

https://www.automation.siemens.com/bilddb/cax_en.aspx?mlfb=8US1941-2AA01

CAX-Online-Generator

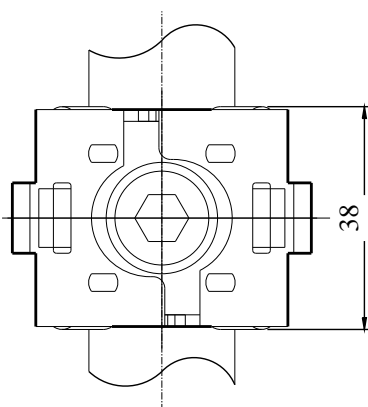
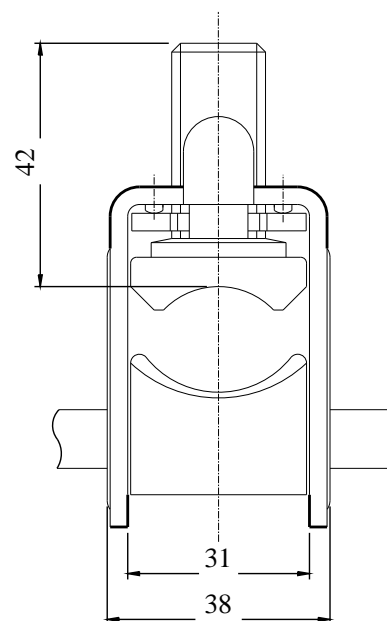
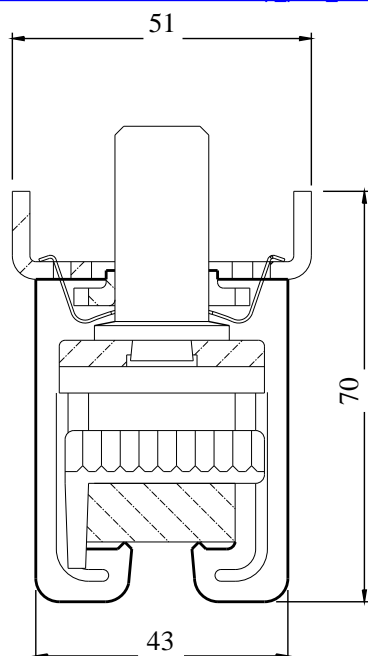
<https://www.siemens.com/cax>

Tender specifications

<https://www.siemens.com/specifications>

Krzywe charakterystyczne

[https://curves.simaris.siemens.com/curves/<mmp_prod_noCOMP="HAUPT"></mmp_prod_no>](https://curves.simaris.siemens.com/curves/<mmp_prod_noCOMP=)



01 318

