



system szyn zbiorczych, akcesoria odległość środków szyn 40, 60mm, zacisk przyłączeniowy grubość szyny: 10mm+profil TT 16-70 mm²

Wersja	
Nazwa markowa produktu	SETRON
oznaczenie produktu	Zacisk przyłączeniowy
wykonanie produktu	Akcesoria
Napięcie zasilania	
napięcie robocze przy AC wartość znamionowa	690 V
Rozpraszanie	
Strata mocy [W]	0 W
możliwość zastosowania	do szyn zbiorczych 12, 15, 20, 25, 30 x 10 mm i szyn profilowych
zgodnie z UL	
prąd roboczy/ zgodnie z UL 508 wartość znamionowa	175 A
Połączenia	
rodzaj przekrojów poprzecznych możliwych do podłączenia przewodów przy przewodach AWG	AWG 42/0
rodzaj przekrojów poprzecznych możliwych do podłączenia przewodów dla przewodów Cu wielożyłowy	16-70 mm ²
rodzaj możliwych do podłączenia przekrojów przewodów warstwowych szyn miedzianych	2x9x0,8 mm lub 6x9x0,8 mm lub 6x13x0,5 mm
Konstrukcja mechaniczna	
Waga netto na jedn.	70 g
Zezwolenia Certyfikaty	
Environment	General Product Approval

[Environmental Con-
firmations](#)

[Environmental Con-
firmations](#)



[Confirmation](#)

General Product Approval

Test Certificates

other



[Miscellaneous](#)

[Confirmation](#)



[Miscellaneous](#)

Więcej informacji

Informacje dotyczące opakowania

[Informacje dotyczące opakowania](#)

Information for data generation and storage

<https://support.industry.siemens.com/cs/ww/en/view/109995012>

Information- and Downloadcenter (Catalogs, Brochures,...)

<https://www.siemens.com/lowvoltage/catalogs>

Industry Mall (Online ordering system)

<https://mall.industry.siemens.com/mall/en/en/Catalog/product?mlfb=8US1921-2BD01>

Service&Support (Manuals, Certificates, Characteristics, FAQs,...)

<https://support.industry.siemens.com/cs/ww/pl/ps/8US1921-2BD01>

Image database (product images, 2D dimension drawings, 3D models, device circuit diagrams, ...)

https://www.automation.siemens.com/bilddb/cax_en.aspx?mlfb=8US1921-2BD01

CAX-Online-Generator

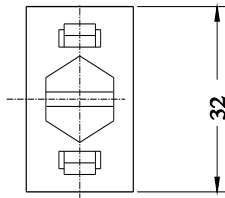
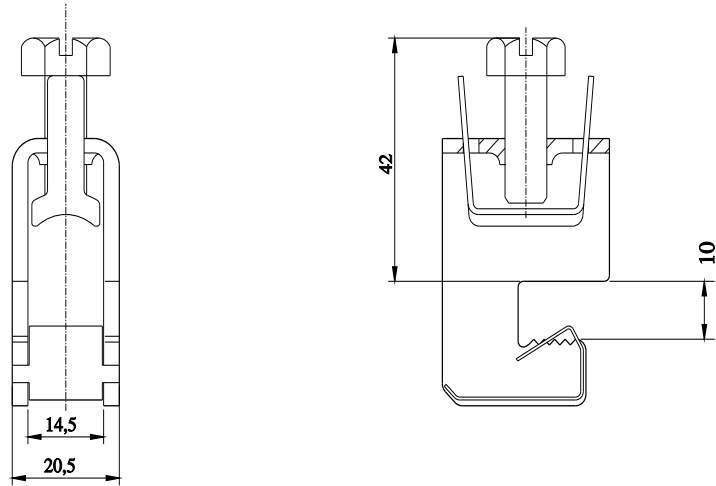
<https://www.siemens.com/cax>

Tender specifications

<https://www.siemens.com/specifications>

Krzywe charakterystyczne

https://curves.simaris.siemens.com/curves/<mmp_prod_noCOMP='HAUPT'></mmp_prod_no>



01 292

Ostatnia zmiana:

22.05.2025 

