



system szyn zbiorczych, akcesoria odległość środków szyn 40, 60mm, zacisk przyłączeniowy grubość szyny: 5 mm 16-120 mm²

| Wersja | |
|--|---|
| Nazwa markowa produktu | SETRON |
| oznaczenie produktu | Zacisk przyłączeniowy |
| wykonanie produktu | Akcesoria |
| Napięcie zasilania | |
| napięcie robocze przy AC wartość znamionowa | 690 V |
| Rozpraszanie | |
| Strata mocy [W] | 0 W |
| możliwość zastosowania | do szyn zbiorczych 12, 15, 20, 25, 30 x 5 mm i szyn profilowych |
| zgodnie z UL | |
| prąd roboczy/ zgodnie z UL 508 wartość znamionowa | 255 A |
| Połączenia | |
| rodzaj przekrojów poprzecznych możliwych do podłączenia przewodów przy przewodach AWG | AWG 4MCM250 |
| rodzaj przekrojów poprzecznych możliwych do podłączenia przewodów dla przewodów Cu wielożyłowy | 16-120 mm ² |
| rodzaj możliwych do podłączenia przekrojów przewodów warstwowych szyn miedzianych | 4x15,5x0,8 mm lub 6x15,5x0,8 mm lub 10x15,5x0,5 mm |
| Konstrukcja mechaniczna | |
| Waga netto na jedn. | 105 g |
| Zezwolenia Certyfikaty | |
| Environment | General Product Approval |

[Environmental Con-
firmations](#)

[Environmental Con-
firmations](#)



[Confirmation](#)

General Product Approval

Test Certificates

other



[Miscellaneous](#)

[Miscellaneous](#)

[Confirmation](#)



Więcej informacji

Informacje dotyczące opakowania

[Informacje dotyczące opakowania](#)

Information for data generation and storage

<https://support.industry.siemens.com/cs/ww/en/view/109995012>

Information- and Downloadcenter (Catalogs, Brochures,...)

<https://www.siemens.com/lowvoltage/catalogs>

Industry Mall (Online ordering system)

<https://mall.industry.siemens.com/mall/en/en/Catalog/product?mlfb=8US1921-2AC00>

Service&Support (Manuals, Certificates, Characteristics, FAQs,...)

<https://support.industry.siemens.com/cs/ww/pl/ps/8US1921-2AC00>

Image database (product images, 2D dimension drawings, 3D models, device circuit diagrams, ...)

https://www.automation.siemens.com/bilddb/cax_en.aspx?mlfb=8US1921-2AC00

CAX-Online-Generator

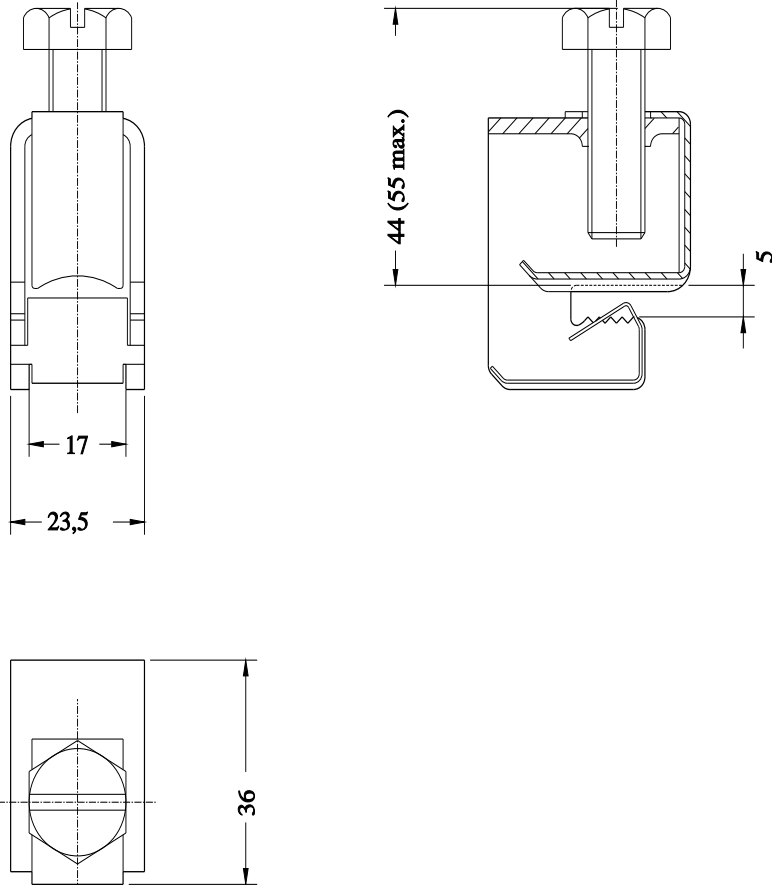
<https://www.siemens.com/cax>

Tender specifications

<https://www.siemens.com/specifications>

Krzywe charakterystyczne

https://curves.simaris.siemens.com/curves/<mmp_prod_noCOMP='HAUPT'></mmp_prod_no>



Ostatnia zmiana:

22.05.2025

