



osłona przyłącza, dla wielkość NH1 1-bieg., wyposażenie dodatkowe do bezpiecznikowego rozłącznika izolacyjnego 3NP1



Wersja	
Nazwa markowa produktu	SETRON
oznaczenie produktu	Osłona przyłącza kablowego
wykonanie produktu	Wyposażenie do bezpiecznikowego rozłącznika izolacyjnego 3NP1
możliwość zastosowania	do 3NP1, 1-bieg., NH1

Akcesoria	
akcesoria	osłona zacisków

Konstrukcja mechaniczna	
Waga netto na jedn.	98 g

Zezwolenia Certyfikaty	
Environment	General Product Approval

[Environmental Confirmations](#)

[Environmental Confirmations](#)



[Miscellaneous](#)



General Product Approval	Maritime application	other
		Confirmation



[Confirmation](#)



Więcej informacji

Informacje dotyczące opakowania

[Informacje dotyczące opakowania](#)

Information for data generation and storage

<https://support.industry.siemens.com/cs/ww/en/view/109995012>

Information- and Downloadcenter (Catalogs, Brochures,...)

<https://www.siemens.com/lowvoltage/catalogs>

Industry Mall (Online ordering system)

<https://mall.industry.siemens.com/mall/en/en/Catalog/product?mlfb=3NP1941-1CB00>

Service&Support (Manuals, Certificates, Characteristics, FAQs,...)

<https://support.industry.siemens.com/cs/ww/pl/ps/3NP1941-1CB00>

Image database (product images, 2D dimension drawings, 3D models, device circuit diagrams, ...)

https://www.automation.siemens.com/bilddb/cax_en.aspx?mlfb=3NP1941-1CB00

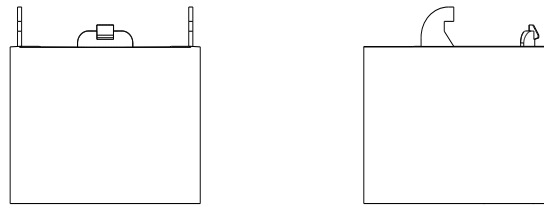
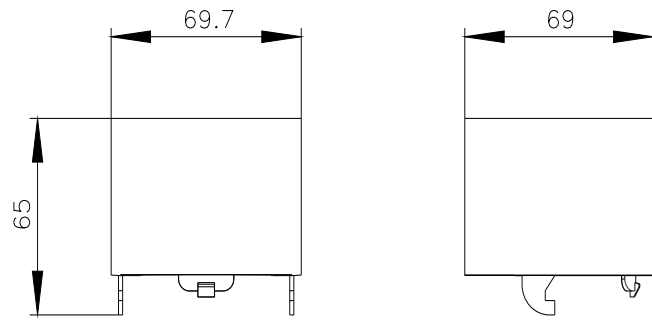
CAX-Online-Generator

<https://www.siemens.com/cax>

Tender specifications

<https://www.siemens.com/specifications>

Krzywe charakterystyczne



Ostatnia zmiana:

7.08.2025 

