

łącznik pomocniczy, 1 zestyk przełączny, dla wielkość NH000 wąski, wyposażenie dodatkowe do bezpiecznikowego rozłącznika izolacyjnego 3NP1



| Wersja                  |   |
|-------------------------|---|
| Nazwa markowa produktu  | SETRON  |
| oznaczenie produktu     | Łącznik pomocniczy  |
| wykonanie produktu      | Wyposażenie do bezpiecznikowego rozłącznika izolacyjnego 3NP1 |
| Akcesoria               |   |
| akcesoria               | łącznik pomocniczy  |
| Konstrukcja mechaniczna |   |
| Waga netto na jedn.     | 8 g   |
| Zezwolenia Certyfikaty  |   |
| Environment             | General Product Approval                                      |

[Environmental Con-  
firmations](#)

[Environmental Con-  
firmations](#)

[Miscellaneous](#)



Test Certificates

Maritime application

other

[Type Test Certific-  
ates/Test Report](#)



[Confirmation](#)



### Więcej informacji

Informacje dotyczące opakowania

[Informacje dotyczące opakowania](#)

Information for data generation and storage

<https://support.industry.siemens.com/cs/ww/en/view/109995012>

Information- and Downloadcenter (Catalogs, Brochures,...)

<https://www.siemens.com/lowvoltage/catalogs>

Industry Mall (Online ordering system)

<https://mall.industry.siemens.com/mall/en/en/Catalog/product?mlfb=3NP1910-1FA00>

Service&Support (Manuals, Certificates, Characteristics, FAQs,...)

<https://support.industry.siemens.com/cs/ww/pl/ps/3NP1910-1FA00>

Image database (product images, 2D dimension drawings, 3D models, device circuit diagrams, ...)

[https://www.automation.siemens.com/bilddb/cax\\_en.aspx?mlfb=3NP1910-1FA00](https://www.automation.siemens.com/bilddb/cax_en.aspx?mlfb=3NP1910-1FA00)

CAX-Online-Generator

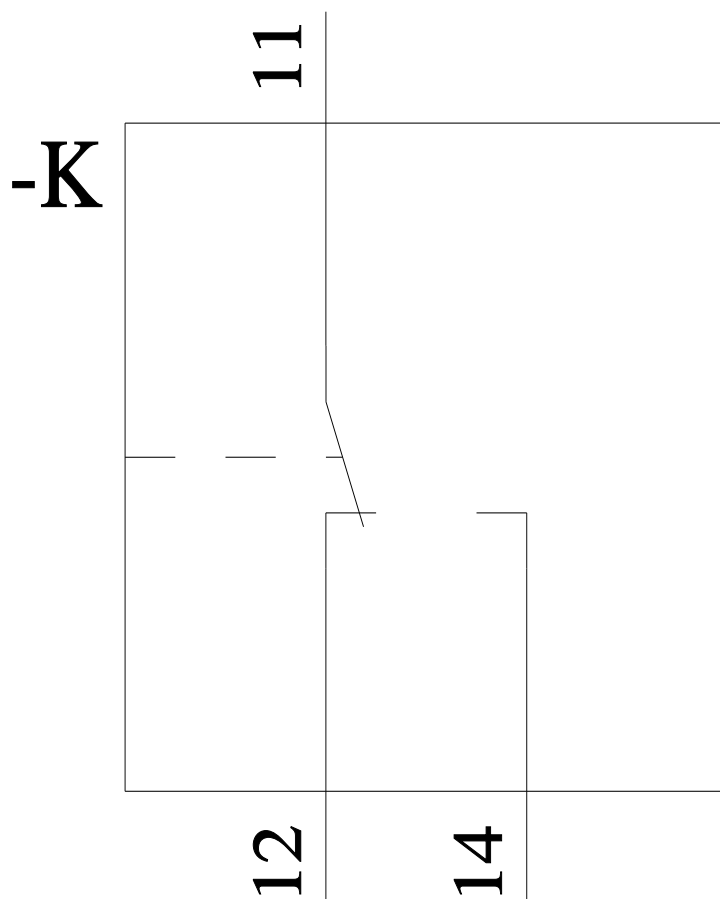
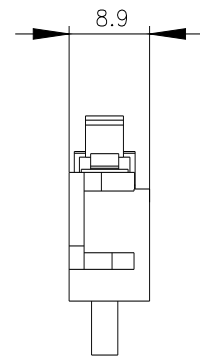
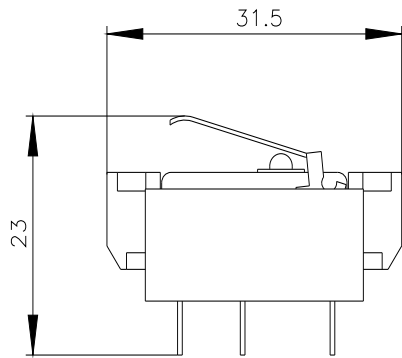
<https://www.siemens.com/cax>

Tender specifications

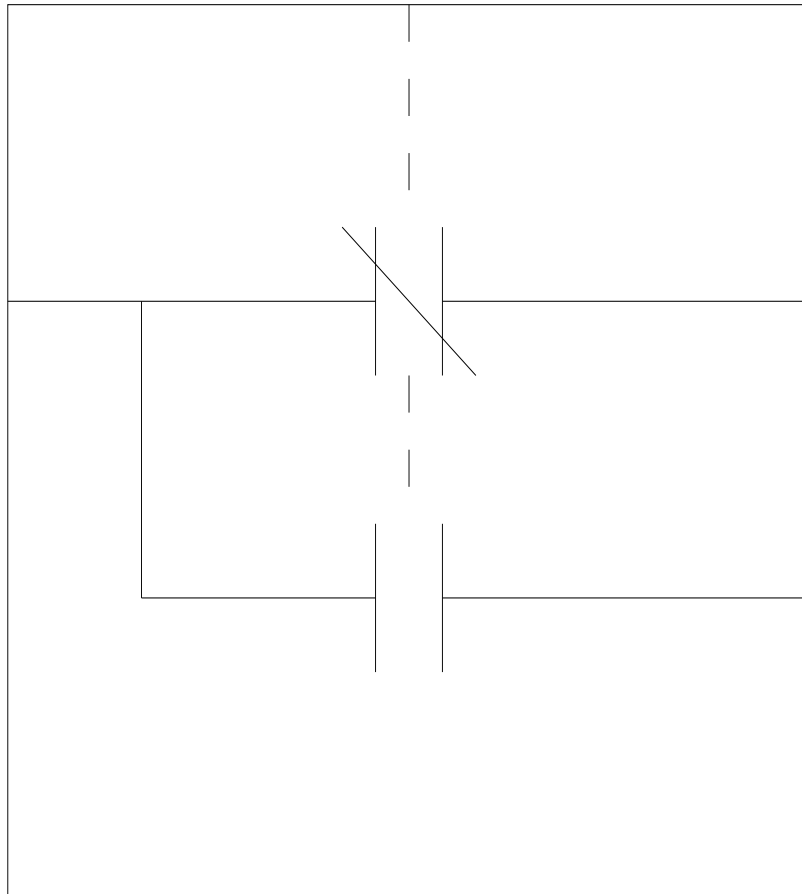
<https://www.siemens.com/specifications>

Krzywe charakterystyczne

[https://curves.simaris.siemens.com/curves/<mmp\\_prod\\_noCOMP="HAUPT"></mmp\\_prod\\_no>](https://curves.simaris.siemens.com/curves/<mmp_prod_noCOMP=)



# CR



Ostatnia zmiana:

12.04.2025 

