

dotatkowy uchwyt do napęd obrotowy drzewiowy ze sprzęgłem standard, do 150A
akcesorium do rozłącznik izolacyjny 3LD5 UL



Wersja	
Nazwa markowa produktu	SETRON
oznaczenie produktu	Uchwyt dodatkowy do napędu obrotowego drzewiowego ze sprzęgłem
wykonanie produktu	wyposażenie do rozłączników izolacyjnych 3LD54, 3LD56 i 3LD58
właściwość produktu możliwość zablokowania w pozycji WYŁ.	Tak
Akcesoria	
akcesoria	standard
Konstrukcja mechaniczna	
Waga netto na jedn.	68 g
Zezwolenia Certyfikaty	
Environment	General Product Approval

[Environmental Con-
firmations](#)

[Environmental Con-
firmations](#)



[Confirmation](#)

General Product Approval

other



[Confirmation](#)



Więcej informacji

Informacje dotyczące opakowania

[Informacje dotyczące opakowania](#)

Information for data generation and storage

<https://support.industry.siemens.com/cs/ww/en/view/109995012>

Information- and Downloadcenter (Catalogs, Brochures,...)

<https://www.siemens.com/lowvoltage/catalogs>

Industry Mall (Online ordering system)

<https://mall.industry.siemens.com/mall/en/en/Catalog/product?mlfb=3LD9247-1C>

Service&Support (Manuals, Certificates, Characteristics, FAQs,...)

<https://support.industry.siemens.com/cs/ww/pl/ps/3LD9247-1C>

Image database (product images, 2D dimension drawings, 3D models, device circuit diagrams, ...)

https://www.automation.siemens.com/bilddb/cax_en.aspx?mlfb=3LD9247-1C

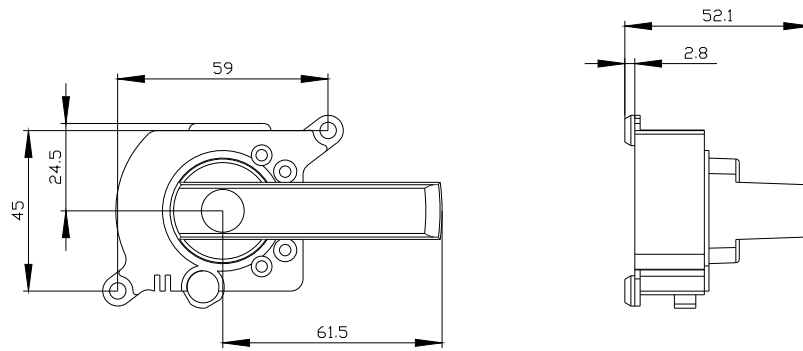
CAX-Online-Generator

<https://www.siemens.com/cax>

Tender specifications

<https://www.siemens.com/specifications>

Krzywe charakterystyczne



Ostatnia zmiana:

12.04.2025 

