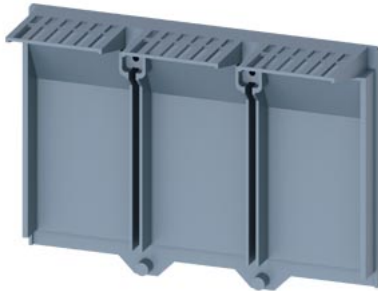


plyta izolacyjna przedłużona 3-bieg. 1 szt. akcesorium do: 3VA20/21/22



Wersja	
Nazwa markowa produktu	SETRON
oznaczenie produktu	plyta izolacyjna przedłużona
wykonanie produktu	technika przyłączeniowa
akcesoria	plyta izolacyjna
Konstrukcja mechaniczna	
Waga netto na jedn.	40 g
Certyfikaty	
General Product Approval	EMV

[Miscellaneous](#)




[Confirmation](#)



EG-Konf.



RCM

Maritime application	other	Environment	
	Miscellaneous	Confirmation	Environmental Con- firmations
LRS		Environmental Con- firmations	Environmental Con- firmations

Więcej informacji

Informacje dotyczące opakowania

[Informacje dotyczące opakowania](#)

Information for data generation and storage

<https://support.industry.siemens.com/cs/ww/en/view/109995012>

Information- and Downloadcenter (Catalogs, Brochures,...)

<https://www.siemens.com/lowvoltage/catalogs>

Industry Mall (Online ordering system)

<https://mall.industry.siemens.com/mall/en/en/Catalog/product?mlfb=3VA9221-0WJ30>

Service&Support (Manuals, Certificates, Characteristics, FAQs,...)

<https://support.industry.siemens.com/cs/ww/pl/ps/3VA9221-0WJ30>

Image database (product images, 2D dimension drawings, 3D models, device circuit diagrams, ...)

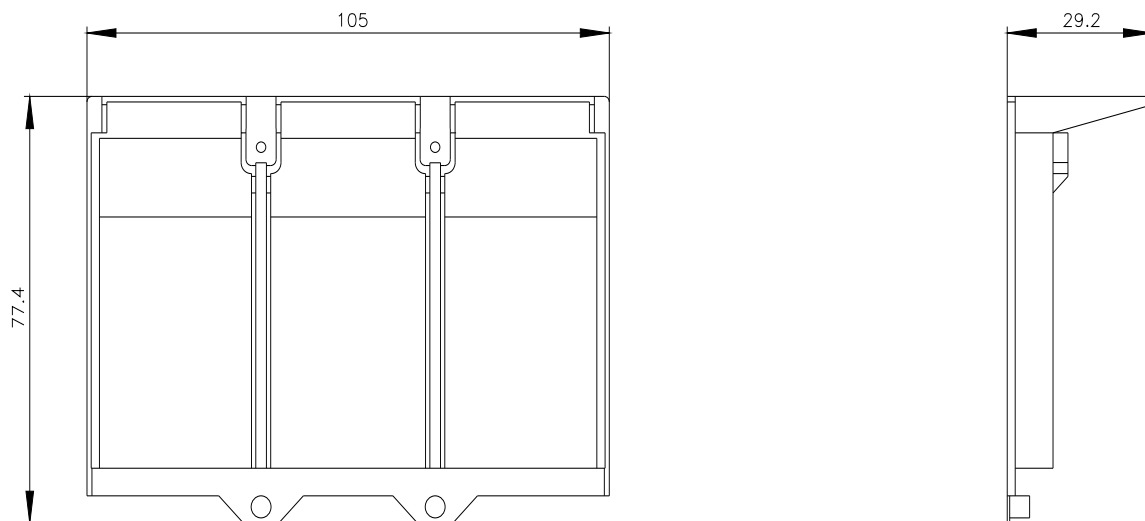
https://www.automation.siemens.com/bilddb/cax_en.aspx?mlfb=3VA9221-0WJ30

CAX-Online-Generator

<https://www.siemens.com/cax>

Tender specifications

<https://www.siemens.com/specifications>



Ostatnia zmiana:

6.04.2026 

