



zacisk przyłączeniowy przewodu pomocniczego do zacisku ramowego akcesorium do: 3VA10/11 technika wtykowa

Wersja	
Nazwa markowa produktu	SETRON
oznaczenie produktu	zacisk przyłączeniowy przewodu pomocniczego
wykonanie produktu	technika przyłączeniowa
akcesoria	zacisk przyłączeniowy przewodu pomocniczego
Ogólne dane techniczne	
oznaczenie / zacisku przyłączeniowego	CW-tap for TS1.X
wersja przyłącza elektrycznego / z zaciskiem przyłączeniowym przewodu pomocniczego	Tak
Konstrukcja mechaniczna	
Waga netto na jedn.	13 g
Połączenia zgodnie z IEC	
przekrój możliwego do podłączenia przewodu	
<ul style="list-style-type: none"> <li>dla kabli miedzianych / wielożyłowy / minimalny</li> <li>dla kabli miedzianych / wielożyłowy / maksymalny</li> </ul>	0,75 mm <sup>2</sup> 2,5 mm <sup>2</sup>
długość odcinka odizolowanego	5-8 mm
<ul style="list-style-type: none"> <li>moment dokręcenia / w przypadku stosowania kabli miedzianych / jednożyłowy</li> <li>moment dokręcenia / w przypadku stosowania kabli miedzianych / typu linka</li> </ul>	0,75 - 2,5 mm <sup>2</sup> : 2 Nm 0,75 - 2,5 mm <sup>2</sup> : 2 Nm
Połączenia zgodne z UL	
dopuszczalna temperatura / podłączonego przewodu / według UL 486A-486B	75 °C
długość odcinka odizolowanego	0.2-0.3 in
Certyfikaty	
General Product Approval	EMV

[Miscellaneous](#)



[Confirmation](#)



Test Certificates

Maritime application

other

Environment

[Type Test Certificates/Test Report](#)



[Miscellaneous](#)

[Confirmation](#)

[Environmental Confirmations](#)

[Environmental Confirmations](#)

## Więcej informacji

### Informacje dotyczące opakowania

[Informacje dotyczące opakowania](#)

### Information for data generation and storage

<https://support.industry.siemens.com/cs/ww/en/view/109995012>

### Information- and Downloadcenter (Catalogs, Brochures,...)

<https://www.siemens.com/lowvoltage/catalogs>

### Industry Mall (Online ordering system)

<https://mall.industry.siemens.com/mall/en/en/Catalog/product?mlfb=3VA9150-0WB00>

### Service&Support (Manuals, Certificates, Characteristics, FAQs,...)

<https://support.industry.siemens.com/cs/ww/pl/ps/3VA9150-0WB00>

### Image database (product images, 2D dimension drawings, 3D models, device circuit diagrams, ...)

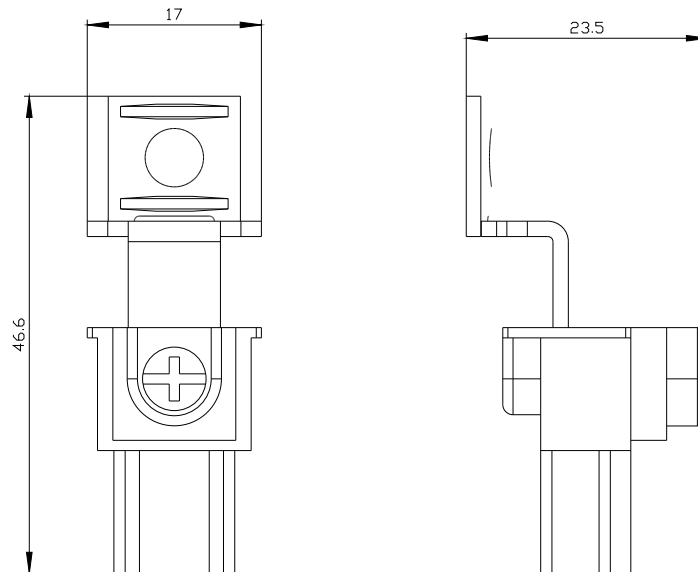
[https://www.automation.siemens.com/bilddb/cax\\_en.aspx?mlfb=3VA9150-0WB00](https://www.automation.siemens.com/bilddb/cax_en.aspx?mlfb=3VA9150-0WB00)

### CAX-Online-Generator

<https://www.siemens.com/cax>

### Tender specifications

<https://www.siemens.com/specifications>



Ostatnia zmiana:

6.04.2026 

