

przyłącze płaskie śrubowe 3 szt. akcesorium do: 3VA20/21/22



Wersja	
Nazwa markowa produktu	SETRON
oznaczenie produktu	przyłącze płaskie śrubowe 3 szt.
wykonanie produktu	technika przyłączeniowa
akcesoria	przyłącze płaskie śrubowe
Konstrukcja mechaniczna	
Waga netto na jedn.	94 g
Połączenia zgodnie z IEC	
grubość / szyny prądowej / minimalny	0 mm
szerokość / szyny prądowej / maksymalny	25 mm
Połączenia zgodne z UL	
grubość / szyny prądowej / maksymalny	0,3 in
Certyfikaty	
General Product Approval	





[Miscellaneous](#)



[Confirmation](#)



EMV	Test Certificates	Maritime application	other	Environment
	<a href="#">Type Test Certificates/Test Report</a>		<a href="#">Miscellaneous</a>	<a href="#">Confirmation</a>
			<a href="#">Confirmation</a>	<a href="#">Environmental Confirmations</a>

### Environment

[Environmental Confirmations](#)

### Więcej informacji

Informacje dotyczące opakowania

[Informacje dotyczące opakowania](#)

Information for data generation and storage

<https://support.industry.siemens.com/cs/ww/en/view/109995012>

Information- and Downloadcenter (Catalogs, Brochures,...)

<https://www.siemens.com/lowvoltage/catalogs>

Industry Mall (Online ordering system)

<https://mall.industry.siemens.com/mall/en/en/Catalog/product?mlfb=3VA9203-0QA00>

Service&Support (Manuals, Certificates, Characteristics, FAQs,...)

<https://support.industry.siemens.com/cs/ww/pl/ps/3VA9203-0QA00>

Image database (product images, 2D dimension drawings, 3D models, device circuit diagrams, ...)

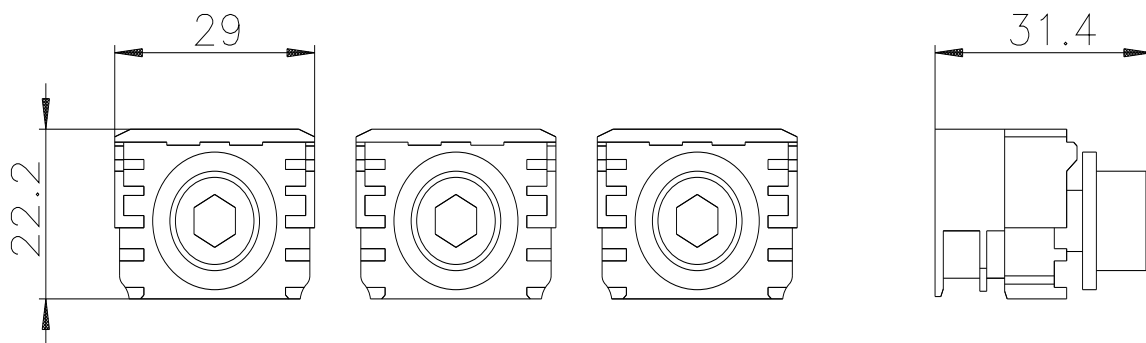
[https://www.automation.siemens.com/bilddb/cax\\_en.aspx?mlfb=3VA9203-0QA00](https://www.automation.siemens.com/bilddb/cax_en.aspx?mlfb=3VA9203-0QA00)

CAX-Online-Generator

<https://www.siemens.com/cax>

Tender specifications

<https://www.siemens.com/specifications>



Ostatnia zmiana:

6.04.2026 

