



przedłużenie przyłącza przedni 4 szt. akcesorium do: 3VA51

| Wersja | |
|-----------------------------------------|-------------------------|
| Nazwa markowa produktu | SETRON |
| oznaczenie produktu | przedłużenie przyłącza |
| wykonanie produktu | technika przyłączeniowa |
| akcesoria | przedłużenie przyłącza |
| Konstrukcja mechaniczna | |
| Waga netto na jedn. | 176 g |
| Połączenia zgodnie z IEC | |
| grubość / szyny prądowej / minimalny | 1 mm |
| szerokość / szyny prądowej / maksymalny | 22 mm |
| Połączenia zgodne z UL | |
| szerokość / szyny prądowej / maksymalny | 0,9 in |
| grubość / szyny prądowej / minimalny | 0,04 in |
| grubość / szyny prądowej / maksymalny | 0,3 in |
| Certyfikaty | |
| General Product Approval | |



[Miscellaneous](#)



[Confirmation](#)



| EMV | Maritime application | other | Environment | | |
|-----|----------------------|-------------------------------|------------------------------|---------------------------------------------------|---------------------------------------------------|
| | | Miscellaneous | Confirmation | Environmental Con- firmations | Environmental Con- firmations |

Więcej informacji

Informacje dotyczące opakowania

[Informacje dotyczące opakowania](#)

Information for data generation and storage

<https://support.industry.siemens.com/cs/ww/en/view/109995012>

Information- and Downloadcenter (Catalogs, Brochures,...)

<https://www.siemens.com/lowvoltage/catalogs>

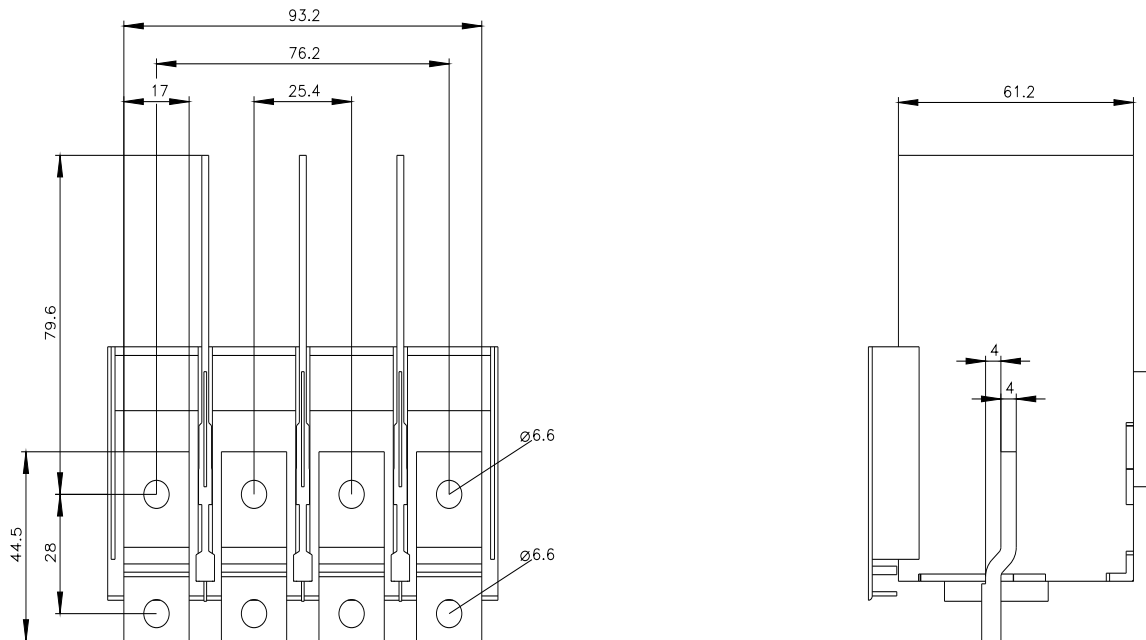
Industry Mall (Online ordering system)

<https://mall.industry.siemens.com/mall/en/en/Catalog/product?mlfb=3VA9134-0QB00>

Service&Support (Manuals, Certificates, Characteristics, FAQs,...)

<https://support.industry.siemens.com/cs/ww/pl/ps/3VA9134-0QB00>

Image database (product images, 2D dimension drawings, 3D models, device circuit diagrams, ...)



Ostatnia zmiana:

6.04.2026 

