



przedłużenie przyłącza przednie 3 szt. akcesorium do: 3VA15; 3VA25

Wersja	
Nazwa markowa produktu	SETRON
oznaczenie produktu	przedłużenie przyłącza
wykonanie produktu	technika przyłączeniowa
akcesoria	przedłużenie przyłącza
Konstrukcja mechaniczna	
Waga netto na jedn.	2,884 kg
Połączenia zgodnie z IEC	
grubość / szyny prądowej / maksymalny	30 mm
szerokość / szyny prądowej / maksymalny	50,8 mm
Połączenia zgodne z UL	
szerokość / szyny prądowej / maksymalny	2 in
grubość / szyny prądowej / maksymalny	1,18 in
Certyfikaty	
General Product Approval	EMV

[Miscellaneous](#)



[Confirmation](#)



Test Certificates	Maritime application	other	Environment		
Type Test Certificates/Test Report		Miscellaneous	Confirmation	Environmental Confirmations	Environmental Confirmations

Więcej informacji

Informacje dotyczące opakowania

[Informacje dotyczące opakowania](#)

Information for data generation and storage

<https://support.industry.siemens.com/cs/ww/en/view/109995012>

Information- and Downloadcenter (Catalogs, Brochures,...)

<https://www.siemens.com/lowvoltage/catalogs>

Industry Mall (Online ordering system)

<https://mall.industry.siemens.com/mall/en/en/Catalog/product?mlfb=3VA9603-0QB00>

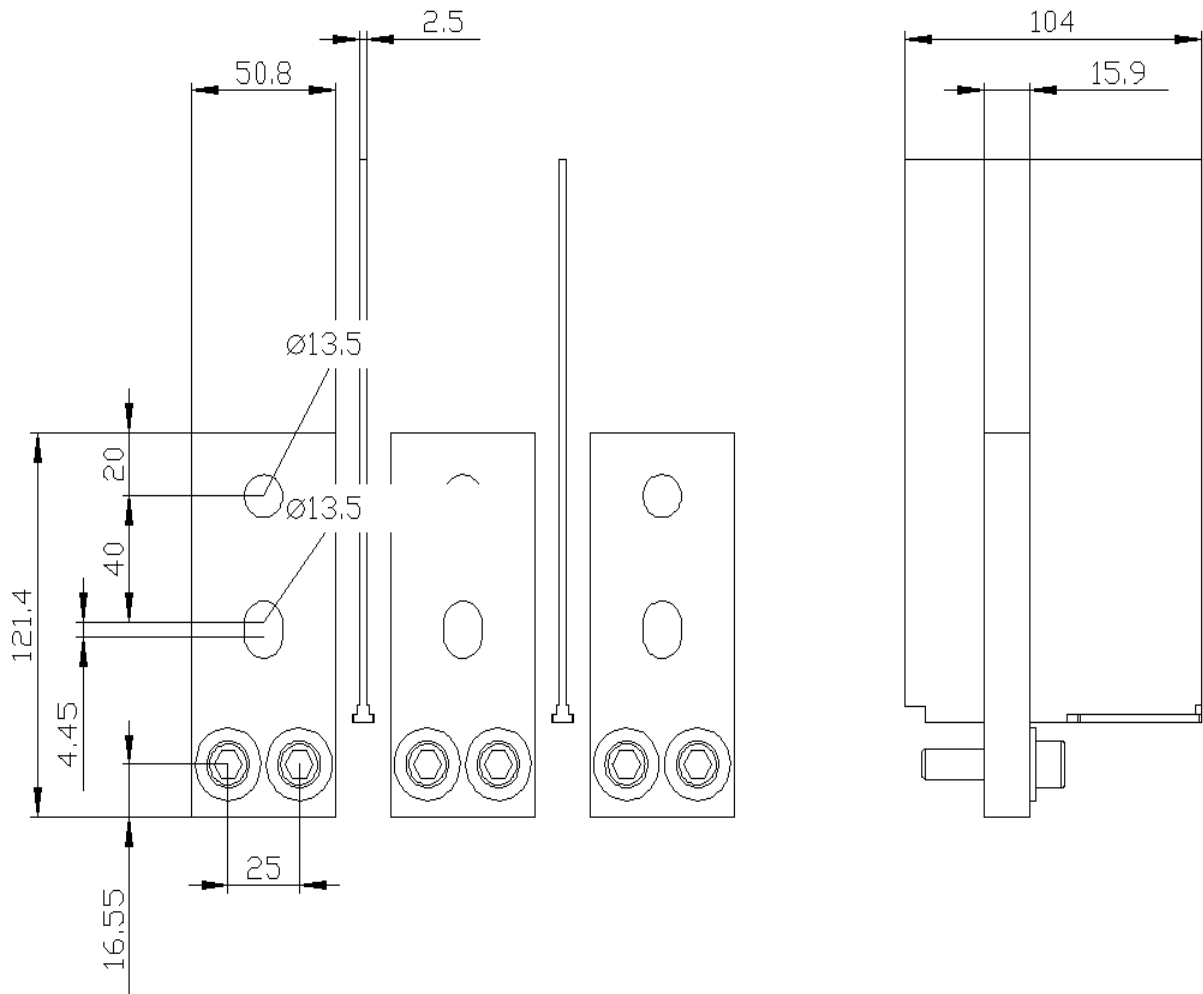
Service&Support (Manuals, Certificates, Characteristics, FAQs,...)

<https://support.industry.siemens.com/cs/ww/pl/ps/3VA9603-0QB00>

Image database (product images, 2D dimension drawings, 3D models, device circuit diagrams, ...)

https://www.automation.siemens.com/bilddb/cax_en.aspx?mlfb=3VA9603-0QB00

CAX-Online-Generator



Ostatnia zmiana:

6.04.2026 

