

Uchwyt z osłoną maskującą standard wielkość 100x 100, do wału 10x 10, I-0-II,
Uchwyt wielkość 140mm wyposażenie do 3KC0 wielk. 4



Wersja	
Nazwa markowa produktu	SETRON
oznaczenie produktu	Uchwyt z osłoną maskującą
wykonanie produktu	standard
wykonanie uchwytu	szary
wykonanie systemu zamknięć do drzwi	Blokada drzwi
wielkość przekroju wału napędu obrotowego drzwiowego ze sprzęgłem	10x10 mm
format wielkości osłony napędu obrotowego drzwiowego ze sprzęgłem	100x 100 mm,
długość uchwytu	140 mm
Stopień ochrony IP	IP65
możliwość zastosowania	do 3KD wielk. 4, 3KF wielk. 4

Szczegóły produktu	
opis produktu	bez podświetlenia
wyposażenie produktu blokada	Tak
element składowy produktu	
• przedłużenie osi	Nie
• uchwyt wyłączania awaryjnego	Nie
właściwość produktu zamykanie	Tak

Akcesoria	
akcesoria	Uchwyt z osłoną
wykonanie wskaźnika dla wskazywania położenia łączeniowego	I-0-II

Konstrukcja mechaniczna	
wysokość	198 mm
szerokość	195 mm
głębokość	105 mm
Waga netto na jedn.	687 g

Zezwolenia Certyfikaty		
Environment	General Product Approval	Maritime application

[Environmental Conformations](#)



[Confirmation](#)



other



Więcej informacji

Informacje dotyczące opakowania

[Informacje dotyczące opakowania](#)

Information for data generation and storage

<https://support.industry.siemens.com/cs/ww/en/view/109995012>

Information- and Downloadcenter (Catalogs, Brochures,...)

<https://www.siemens.com/lowvoltage/catalogs>

Industry Mall (Online ordering system)

<https://mall.industry.siemens.com/mall/en/en/Catalog/product?mlfb=8UD1851-3AE01>

Service&Support (Manuals, Certificates, Characteristics, FAQs,...)

<https://support.industry.siemens.com/cs/ww/pl/ps/8UD1851-3AE01>

Image database (product images, 2D dimension drawings, 3D models, device circuit diagrams, ...)

https://www.automation.siemens.com/bilddb/cax_en.aspx?mlfb=8UD1851-3AE01

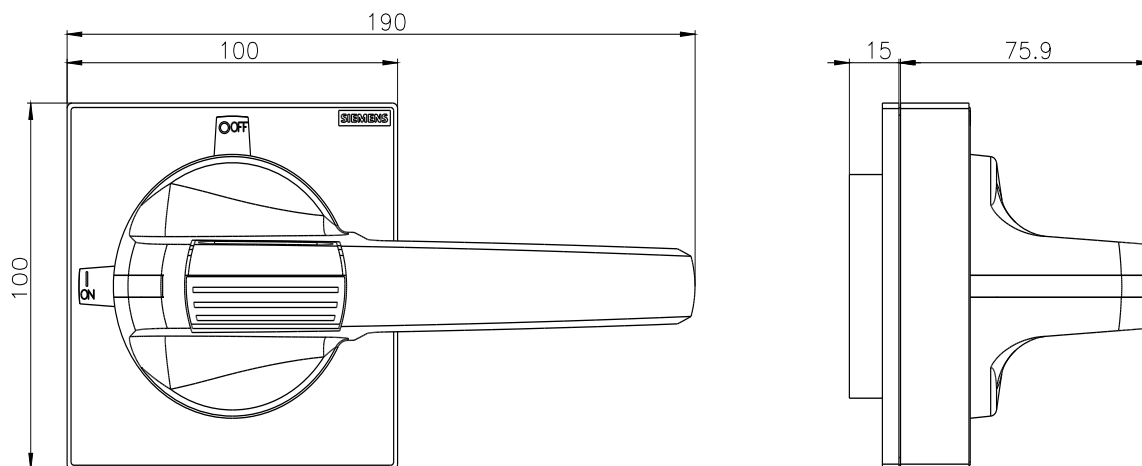
CAx-Online-Generator

<https://www.siemens.com/cax>

Tender specifications

<https://www.siemens.com/specifications>

Krzywe charakterystyczne

[https://curves.simaris.siemens.com/curves/<mmp_prod_noCOMP="HAUPT"></mmp_prod_no>](https://curves.simaris.siemens.com/curves/<mmp_prod_noCOMP=)

Ostatnia zmiana:

4.04.2025

