







Uchwyt z osłoną maskującą standard wielkość 75x 75, do wału 8x 8, I-0-II, Uchwyt wielkość 55mm wyposażenie do 3KC0 wielk. 1 i 2

Wersja					
Nazwa markowa produktu	SETRON				
oznaczenie produktu	Uchwyt z osłoną maskującą				
wykonanie produktu	standard				
wykonanie uchwytu	szary				
wykonanie systemu zamknięć do drzwi	Blokada drzwi				
wielkość przekroju wału napędu obrotowego drzwiowego ze sprzęgłem	8x8 mm				
format wielkości osłony napędu obrotowego drzwiowego ze sprzęgłem	75x 75 mm				
długość uchwytu	55 mm				
Stopień ochrony IP	IP65				
możliwość zastosowania	do 3KC0 wielk. 1 i 2				
Szczegóły produktu					
opis produktu	bez podświetlenia				
wyposażenie produktu blokada	Tak				
element składowy produktu					
• przedłużenie osi	Nie				
• uchwyt wyłączania awaryjnego	Nie				
właściwość produktu zamykanie	Tak				
Akcesoria					
akcesoria	Uchwyt z osłoną				
wykonanie wskaźnika dla wskazywania położenia łączeniowego	I-0-II				
Konstrukcja mechaniczna					
wysokość	84 mm				
szerokość	84 mm				
głębokość	80 mm				
Waga netto na jedn.	171 g				
Zezwolenia Certyfikaty					
Environment	General Product Approval	Maritime application			
<a href="#">Environmental Conformations</a>		<a href="#">Confirmation</a>			
other					



## Więcej informacji

## Informacje dotyczące opakowania

[Informacje dotyczące opakowania](#)

## Information for data generation and storage

<https://support.industry.siemens.com/cs/ww/en/view/109995012>

## Information- and Downloadcenter (Catalogs, Brochures,...)

<https://www.siemens.com/lowvoltage/catalogs>

## Industry Mall (Online ordering system)

<https://mall.industry.siemens.com/mall/en/en/Catalog/product?mlfb=8UD1731-2AE01>

## Service&amp;Support (Manuals, Certificates, Characteristics, FAQs,...)

<https://support.industry.siemens.com/cs/ww/pl/ps/8UD1731-2AE01>

## Image database (product images, 2D dimension drawings, 3D models, device circuit diagrams, ...)

[https://www.automation.siemens.com/bilddb/cax\\_en.aspx?mlfb=8UD1731-2AE01](https://www.automation.siemens.com/bilddb/cax_en.aspx?mlfb=8UD1731-2AE01)

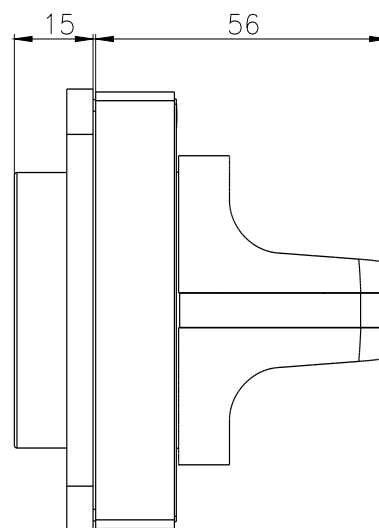
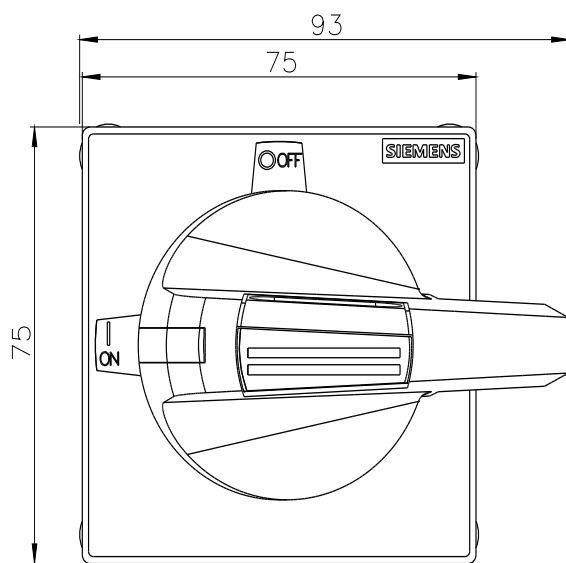
## CAx-Online-Generator

<https://www.siemens.com/cax>

## Tender specifications

<https://www.siemens.com/specifications>

## Krzywe charakterystyczne

[https://curves.simaris.siemens.com/curves/<mmp\\_prod\\_noCOMP="HAUPT"></mmp\\_prod\\_no>](https://curves.simaris.siemens.com/curves/<mmp_prod_noCOMP=)

Ostatnia zmiana:

4.04.2025

