

wyposażenie do 3KC4, 3KC8 Płytki do ochrony zacisku do strony górnej i dolnej do 4-biegunowych 3KC do 2000-3200A zawiera 2 szt. z zestawem śrub

Wersja	
Nazwa markowa produktu	SETRON
oznaczenie produktu	Wyposażenie do przełącznika sieciowego
wykonanie produktu	Płyta ochrony zacisków
Stosowność	
możliwość zastosowania	do 3KC4, 3KC8, 2000-3200 A, 4 bieguny
Szczegóły produktu	
opis produktu	do 4 biegunów
Konstrukcja mechaniczna	
wysokość	157,5 mm
szerokość	486 mm
głębokość	159 mm
Waga netto na jedn.	637 g
Zezwolenia Certyfikaty	
Environment	General Product Approval

[Environmental Con-  
firmations](#)

[Miscellaneous](#)



[Confirmation](#)

Test Certificates	other
<a href="#">Type Test Certificate/Test Report</a>	<a href="#">Confirmation</a>

[Type Test Certificate/Test Report](#)

[Confirmation](#)



### Więcej informacji

Informacje dotyczące opakowania

[Informacje dotyczące opakowania](#)

Information for data generation and storage

<https://support.industry.siemens.com/cs/ww/en/view/109995012>

Information- and Downloadcenter (Catalogs, Brochures,...)

<https://www.siemens.com/lowvoltage/catalogs>

Industry Mall (Online ordering system)

<https://mall.industry.siemens.com/mall/en/en/Catalog/product?mlfb=3KC9828-5>

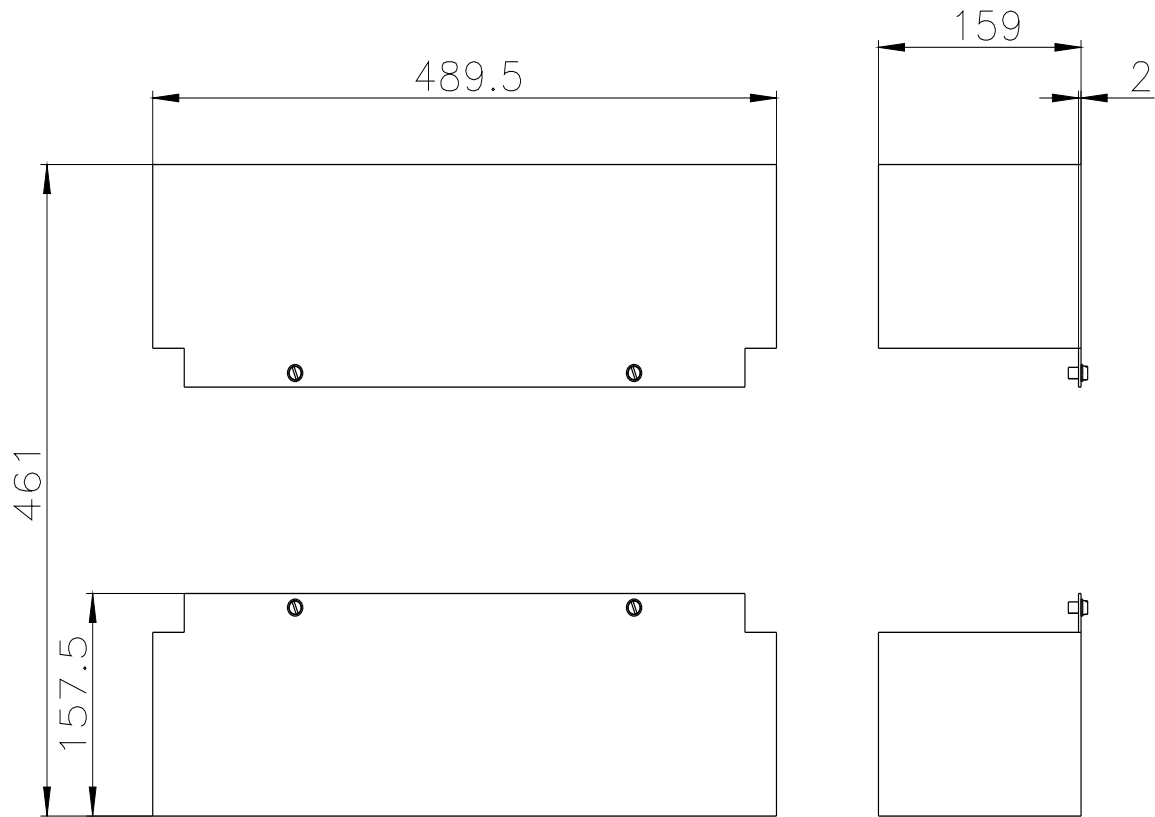
Service&Support (Manuals, Certificates, Characteristics, FAQs,...)

<https://support.industry.siemens.com/cs/ww/pl/ps/3KC9828-5>

Image database (product images, 2D dimension drawings, 3D models, device circuit diagrams, ...)

[https://www.automation.siemens.com/bilddb/cax\\_en.aspx?mlfb=3KC9828-5](https://www.automation.siemens.com/bilddb/cax_en.aspx?mlfb=3KC9828-5)

CAX-Online-Generator



Ostatnia zmiana:

3.04.2025 

