

kompensacja tolerancji sprzęgła wielkość 12 x 12, do 3KD

Wersja	
Nazwa markowa produktu	SETRON
oznaczenie produktu	wyrównanie tolerancji sprzęgła
wielkość przekroju wału napędu obrotowego drzwiowego ze sprzęgłem	12x12 mm
możliwość zastosowania	do napędu obrotowego drzwiowego ze sprzęgłem 3KD/3KF/3KC0 wielk. 5
Szczegóły produktu	
opis produktu	wielkość 12 x 12
element składowy produktu	
• przedłużenie osi	Nie
Akcesoria	
akcesoria	wyrównanie tolerancji sprzęgła
Konstrukcja mechaniczna	
wysokość	90 mm
szerokość	90 mm
głębokość	90 mm
Waga netto na jedn.	339 g
Zezwolenia Certyfikaty	
Environment	General Product Approval

[Environmental Conformations](#)



[Confirmation](#)



General Product Approval

Test Certificates

Maritime application

other



[Type Test Certificates/Test Report](#)



[Confirmation](#)

[Miscellaneous](#)



Więcej informacji

Informacje dotyczące opakowania

[Informacje dotyczące opakowania](#)

Information for data generation and storage

<https://support.industry.siemens.com/cs/ww/en/view/109995012>

Information- and Downloadcenter (Catalogs, Brochures,...)

<https://www.siemens.com/lowvoltage/catalogs>

Industry Mall (Online ordering system)

<https://mall.industry.siemens.com/mall/en/en/Catalog/product?mlfb=8UD1900-4GA00>

Service&Support (Manuals, Certificates, Characteristics, FAQs,...)

<https://support.industry.siemens.com/cs/ww/pl/ps/8UD1900-4GA00>

Image database (product images, 2D dimension drawings, 3D models, device circuit diagrams, ...)

https://www.automation.siemens.com/bilddb/cax_en.aspx?mlfb=8UD1900-4GA00

CAX-Online-Generator

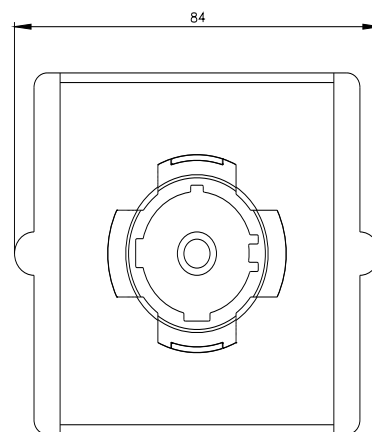
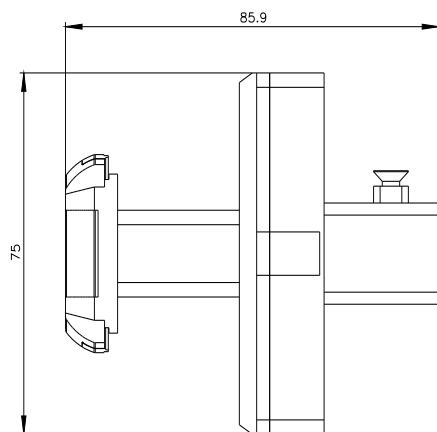
<https://www.siemens.com/cax>

Tender specifications

<https://www.siemens.com/specifications>

Krzywe charakterystyczne

[https://curves.simaris.siemens.com/curves/<mmp_prod_noCOMP="HAUPT"></mmp_prod_no>](https://curves.simaris.siemens.com/curves/<mmp_prod_noCOMP=)



Ostatnia zmiana:

4.04.2025 

