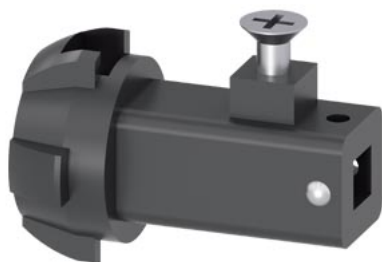


sprzęgło drzwiowe 6x6 mm, akcesorium do: napęd obrotowy drzwiowy ze sprzęgłem wał 6x 6mm, 3LD5 UL, 3KDO



Wersja	
Nazwa markowa produktu	SETRON
oznaczenie produktu	sprzęgło drzwiowe
wielkość przekroju wału napędu obrotowego drzwiowego ze sprzęgłem	6x6 mm
możliwość zastosowania	do wału 6 x 6 mm, napęd obrotowy drzwiowy ze sprzęgłem 3LD5 UL
Szczegóły produktu	
opis produktu	bez podświetlenia
element składowy produktu	
• przedłużenie osi	Nie
Akcesoria	
akcesoria	Sprzęgło drzwiowe
Konstrukcja mechaniczna	
wysokość	26,2 mm
szerokość	27,4 mm
głębokość	40 mm
Waga netto na jedn.	14 g
Zezwolenia Certyfikaty	
Environment	General Product Approval

[Environmental Confirmations](#)



[Confirmation](#)



General Product Approval

Maritime application

other



[Confirmation](#)



[Miscellaneous](#)

Więcej informacji

Informacje dotyczące opakowania

[Informacje dotyczące opakowania](#)

Information for data generation and storage

<https://support.industry.siemens.com/cs/ww/en/view/109995012>

Information- and Downloadcenter (Catalogs, Brochures,...)

<https://www.siemens.com/lowvoltage/catalogs>

Industry Mall (Online ordering system)

<https://mall.industry.siemens.com/mall/en/en/Catalog/product?mlfb=8UD1900-1HA00>

Service&Support (Manuals, Certificates, Characteristics, FAQs,...)

<https://support.industry.siemens.com/cs/ww/pl/ps/8UD1900-1HA00>

Image database (product images, 2D dimension drawings, 3D models, device circuit diagrams, ...)

https://www.automation.siemens.com/bilddb/cax_en.aspx?mlfb=8UD1900-1HA00

CAX-Online-Generator

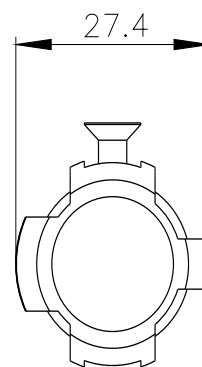
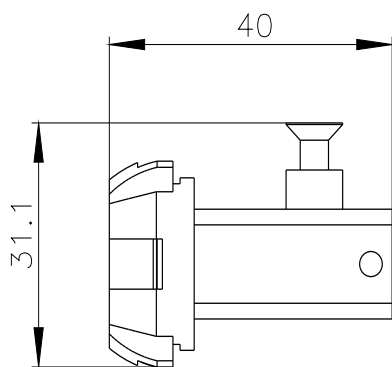
<https://www.siemens.com/cax>

Tender specifications

<https://www.siemens.com/specifications>

Krzywe charakterystyczne

[https://curves.simaris.siemens.com/curves/<mmp_prod_noCOMP="HAUPT"></mmp_prod_no>](https://curves.simaris.siemens.com/curves/<mmp_prod_noCOMP=)



Ostatnia zmiana:

4.04.2025 

