





Uchwyt z osłoną maskującą NOT-AUS z oświetleniem wielkość 100x 100, do wału 8x 8, Test-0-I, Uchwyt wielkość 100mm wyposażenie do 3KD wielk. 3, 3KF wielk. 2 i 3



Wersja	
Nazwa markowa produktu	SETRON
oznaczenie produktu	Uchwyt z osłoną maskującą
wykonanie produktu	wyłącznik awaryjny
wykonanie uchwytu	czerwono-żółty
wykonanie systemu zamknięć do drzwi	Blokada drzwi
wielkość przekroju wału napędu obrotowego drzwiowego ze sprzęgłem	8x8 mm
format wielkości osłony napędu obrotowego drzwiowego ze sprzęgłem	100x 100 mm,
długość uchwytu	100 mm
Stopień ochrony IP	IP65
możliwość zastosowania	do 3KD wielk. 3, 3KF wielk. 2 i 3
Szczegóły produktu	
opis produktu	z oświetleniem
wyposażenie produktu blokada	Tak
element składowy produktu	
• przedłużenie osi	Nie
• uchwyt wyłączania awaryjnego	Tak
właściwość produktu zamykanie	Tak
Akcesoria	
akcesoria	Uchwyt z osłoną
wykonanie wskaźnika dla wskazywania położenia łączeniowego	test-0-I
Konstrukcja mechaniczna	
wysokość	198 mm
szerokość	195 mm
głębokość	105 mm
Waga netto na jedn.	0,645 kg
Zezwolenia Certyfikaty	
Environment	General Product Approval
<a href="#">Environmental Confirmations</a>	
	
	
	<a href="#">Confirmation</a>
	
Maritime application	other

Więcej informacji

**Informacje dotyczące opakowania**

[Informacje dotyczące opakowania](#)

**Information for data generation and storage**

<https://support.industry.siemens.com/cs/ww/en/view/109995012>

**Information- and Downloadcenter (Catalogs, Brochures,...)**

<https://www.siemens.com/lowvoltage/catalogs>

**Industry Mall (Online ordering system)**

<https://mall.industry.siemens.com/mall/en/en/Catalog/product?mlfb=8UD1841-2CF05>

**Service&Support (Manuals, Certificates, Characteristics, FAQs,...)**

<https://support.industry.siemens.com/cs/ww/pl/ps/8UD1841-2CF05>

**Image database (product images, 2D dimension drawings, 3D models, device circuit diagrams, ...)**

[https://www.automation.siemens.com/bilddb/cax\\_en.aspx?mlfb=8UD1841-2CF05](https://www.automation.siemens.com/bilddb/cax_en.aspx?mlfb=8UD1841-2CF05)

**CAX-Online-Generator**

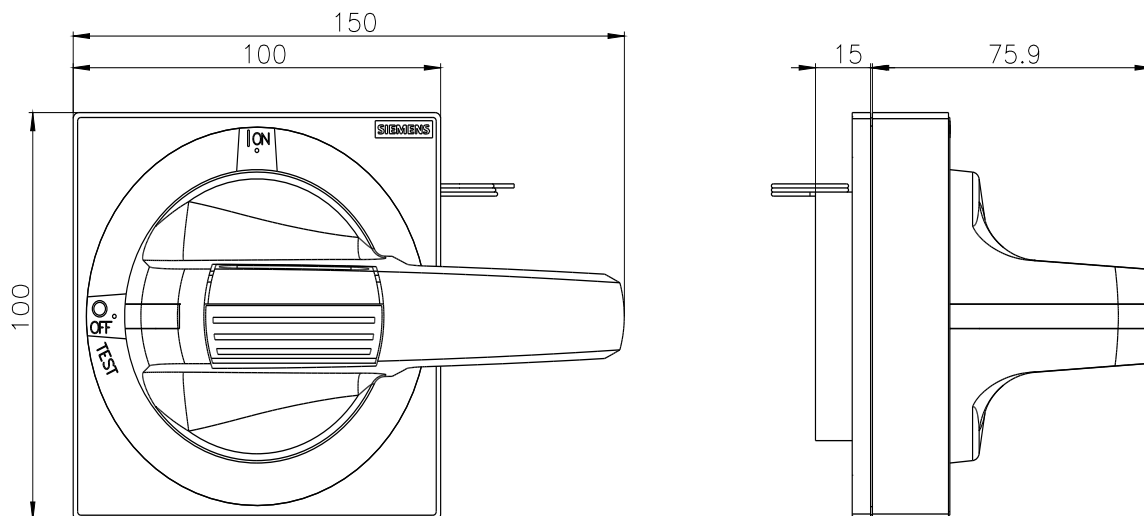
<https://www.siemens.com/cax>

**Tender specifications**

<https://www.siemens.com/specifications>

**Krzywe charakterystyczne**

[https://curves.simaris.siemens.com/curves/<mmp\\_prod\\_noCOMP="HAUPT"></mmp\\_prod\\_no>](https://curves.simaris.siemens.com/curves/<mmp_prod_noCOMP=)



Ostatnia zmiana:

4.04.2025

