




Uchwyt z osłoną maskującą standard wielkość 100x 100, do wału 12x 12, I-0-II,  
Uchwyt wielkość 200mm wyposażenie do 3KC0 wielk. 5



| Wersja  |   |                              |   |   |  |
|---|---|------------------------------|---|---|--|
| Nazwa markowa produktu  | SETRON  |                              |   |   |  |
| oznaczenie produktu   | Uchwyt z osłoną maskującą   |                              |   |   |  |
| wykonanie produktu  | standard  |                              |   |   |  |
| wykonanie uchwytu   | szary   |                              |   |   |  |
| wykonanie systemu zamknięć do drzwi                               | Blokada drzwi   |                              |   |   |  |
| wielkość przekroju wału napędu obrotowego drzwiowego ze sprzęgłem | 12x12 mm  |                              |   |   |  |
| format wielkości osłony napędu obrotowego drzwiowego ze sprzęgłem | 100x 100 mm,  |                              |   |   |  |
| długość uchwytu   | 200 mm  |                              |   |   |  |
| Stopień ochrony IP  | IP65  |                              |   |   |  |
| możliwość zastosowania  | do 3KC0 wielk. 5  |                              |   |   |  |
| Szczegóły produktu  |   |                              |   |   |  |
| opis produktu   | bez podświetlenia   |                              |   |   |  |
| wyposażenie produktu blokada                                      | Tak   |                              |   |   |  |
| element składowy produktu   |   |                              |   |   |  |
| • przedłużenie osi  | Nie   |                              |   |   |  |
| • uchwyt wyłączania awaryjnego                                    | Nie   |                              |   |   |  |
| właściwość produktu zamykanie                                     | Tak   |                              |   |   |  |
| Akcesoria   |   |                              |   |   |  |
| akcesoria   | Uchwyt z osłoną   |                              |   |   |  |
| wykonanie wskaźnika dla wskazywania położenia łączeniowego        | I-0-II  |                              |   |   |  |
| Konstrukcja mechaniczna   |   |                              |   |   |  |
| wysokość  | 144 mm  |                              |   |   |  |
| szerokość   | 98 mm   |                              |   |   |  |
| głębokość   | 450 mm  |                              |   |   |  |
| Waga netto na jedn.   | 712 g   |                              |   |   |  |
| Zezwolenia Certyfikaty  |   |                              |   |   |  |
| Environment   | General Product Approval  | Test Certificates            |   |   |  |
| <a href="#">Environmental Conformations</a>                       |  | <a href="#">Confirmation</a> |  |  | <a href="#">Type Test Certificates/Test Report</a> |
| Maritime application  | other   |                              |   |   |  |

Więcej informacji

**Informacje dotyczące opakowania**

[Informacje dotyczące opakowania](#)

**Information for data generation and storage**

<https://support.industry.siemens.com/cs/ww/en/view/109995012>

**Information- and Downloadcenter (Catalogs, Brochures,...)**

<https://www.siemens.com/lowvoltage/catalogs>

**Industry Mall (Online ordering system)**

<https://mall.industry.siemens.com/mall/en/en/Catalog/product?mlfb=8UD1861-4AE01>

**Service&Support (Manuals, Certificates, Characteristics, FAQs,...)**

<https://support.industry.siemens.com/cs/ww/pl/ps/8UD1861-4AE01>

**Image database (product images, 2D dimension drawings, 3D models, device circuit diagrams, ...)**

[https://www.automation.siemens.com/bilddb/cax\\_en.aspx?mlfb=8UD1861-4AE01](https://www.automation.siemens.com/bilddb/cax_en.aspx?mlfb=8UD1861-4AE01)

**CAX-Online-Generator**

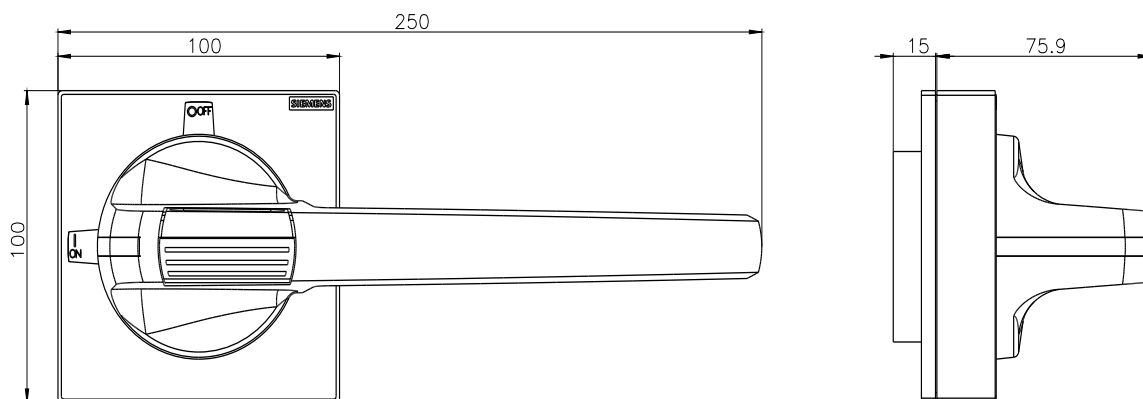
<https://www.siemens.com/cax>

**Tender specifications**

<https://www.siemens.com/specifications>

**Krzywe charakterystyczne**

[https://curves.simaris.siemens.com/curves/<mmp\\_prod\\_noCOMP="HAUPT"></mmp\\_prod\\_no>](https://curves.simaris.siemens.com/curves/<mmp_prod_noCOMP=)



Ostatnia zmiana:

4.04.2025

