



akcesoria do 3KD wielkość 4, czwarty biegun, możliwy do przełączenia przyłącze płaskie

Wersja	
Nazwa markowa produktu	SETRON
oznaczenie produktu	Wyposażenie do rozłącznika izolacyjnego
wykonanie produktu	Czwarty biegun
Stosowność	
możliwość zastosowania	do 3KD wielkość 4
Szczegóły produktu	
opis produktu	załączany
wykonanie przyłącza elektrycznego	PRZYŁĄCZE PŁASKIE
Konstrukcja mechaniczna	
wysokość	235 mm
szerokość	66,9 mm
głębokość	95,5 mm
Waga netto na jedn.	1,949 kg

Zezwolenia Certyfikaty	
Environment	General Product Approval

[Environmental Confirmations](#)

[Environmental Confirmations](#)



[Miscellaneous](#)



[Confirmation](#)

General Product Approval	Test Certificates	Maritime application	other
--------------------------	-------------------	----------------------	-------



[Type Test Certificates/Test Report](#)



[Confirmation](#)



other
-------

[Miscellaneous](#)

Więcej informacji
-------------------

Informacje dotyczące opakowania  
[Informacje dotyczące opakowania](#)

**Information for data generation and storage**

<https://support.industry.siemens.com/cs/ww/en/view/109995012>

**Information- and Downloadcenter (Catalogs, Brochures,...)**

<https://www.siemens.com/lowvoltage/catalogs>

**Industry Mall (Online ordering system)**

<https://mall.industry.siemens.com/mall/en/en/Catalog/product?mlfb=3KD9405-0>

**Service&Support (Manuals, Certificates, Characteristics, FAQs,...)**

<https://support.industry.siemens.com/cs/ww/pl/ps/3KD9405-0>

**Image database (product images, 2D dimension drawings, 3D models, device circuit diagrams, ...)**

[https://www.automation.siemens.com/bilddb/cax\\_en.aspx?mlfb=3KD9405-0](https://www.automation.siemens.com/bilddb/cax_en.aspx?mlfb=3KD9405-0)

**CAX-Online-Generator**

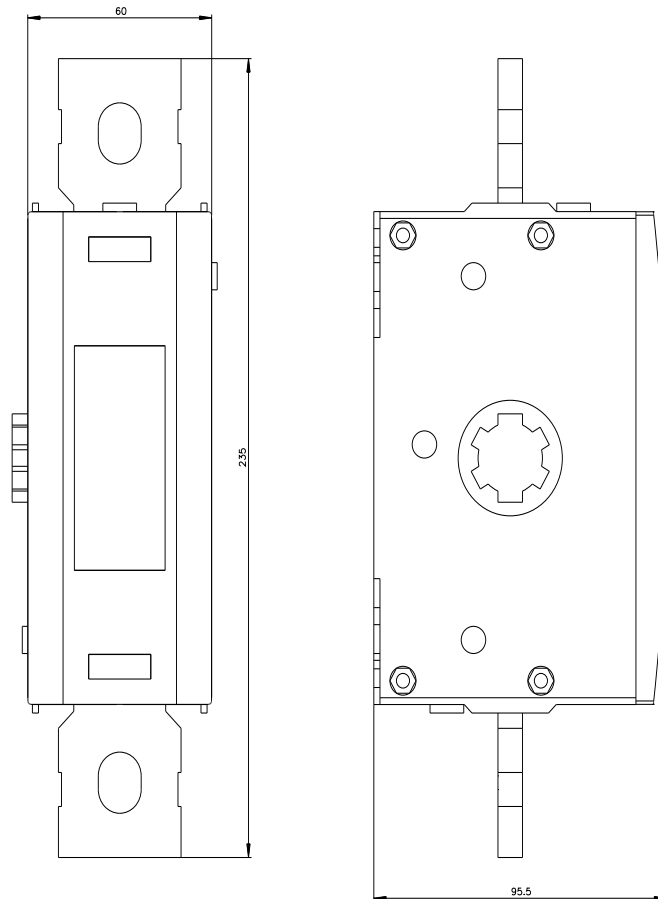
<https://www.siemens.com/cax>

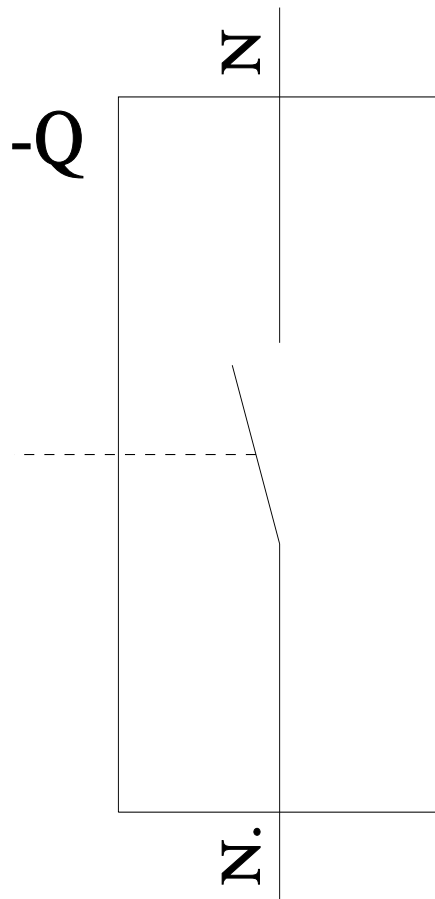
**Tender specifications**

<https://www.siemens.com/specifications>

**Krzywe charakterystyczne**

[https://curves.simaris.siemens.com/curves/<mmp\\_prod\\_noCOMP="HAUPT"></mmp\\_prod\\_no>](https://curves.simaris.siemens.com/curves/<mmp_prod_noCOMP=)





**-CB**

