

Uchwyt z osłoną maskującą standard bez kompensacji tolerancji akcesorium do:
3VA1/2 1000



Wersja	
Nazwa markowa produktu	SENTRON
oznaczenie produktu	Uchwyt z osłoną maskującą
wykonanie produktu	standard bez kompensacji tolerancji
wielkość przekroju wału napędu obrotowego drzwowego ze sprzęgłem	12x12 mm
format wielkości osłony napędu obrotowego drzwowego ze sprzęgłem	100x 100 mm,
długość uchwytu	140 mm
możliwość zastosowania	do 3VA1/2 1000
Szczegóły produktu	
opis produktu	bez podświetlenia
Konstrukcja mechaniczna	
Waga netto na jedn.	719,5 g
Zezwolenia Certyfikaty	
Environment	General Product Approval

[Environmental Confirmations](#)



[Confirmation](#)



Test Certificates

Maritime application

other

[Type Test Certificates/Test Report](#)



[Confirmation](#)



[Miscellaneous](#)

Więcej informacji

Informacje dotyczące opakowania

[Informacje dotyczące opakowania](#)

Information for data generation and storage

<https://support.industry.siemens.com/cs/ww/en/view/109995012>

Information- and Downloadcenter (Catalogs, Brochures,...)

<https://www.siemens.com/lowvoltage/catalogs>

Industry Mall (Online ordering system)

<https://mall.industry.siemens.com/mall/en/en/Catalog/product?mlfb=8UD1741-0AB11>

Service&Support (Manuals, Certificates, Characteristics, FAQs,...)

<https://support.industry.siemens.com/cs/ww/pl/ps/8UD1741-0AB11>

Image database (product images, 2D dimension drawings, 3D models, device circuit diagrams, ...)

https://www.automation.siemens.com/bilddb/cax_en.aspx?mlfb=8UD1741-0AB11

CAx-Online-Generator

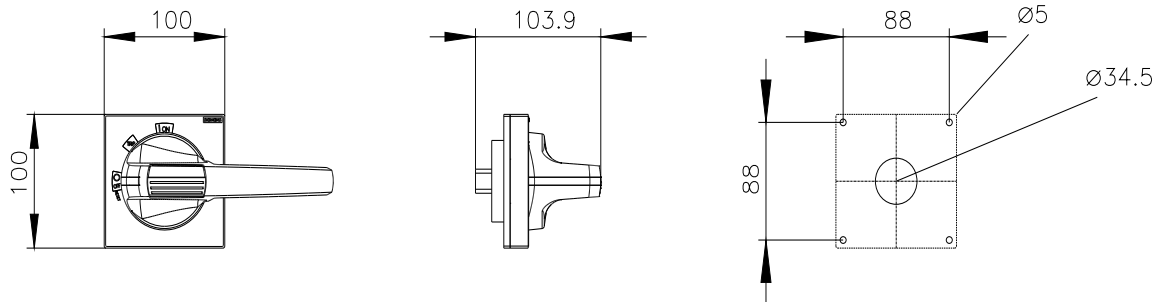
<https://www.siemens.com/cax>

Tender specifications

<https://www.siemens.com/specifications>

Krzywe charakterystyczne

https://curves.simaris.siemens.com/curves/?mmp_prod_noCOMP='HAUPT'></mmp_prod_no>



Ostatnia zmiana:

24.05.2025 

