





Uchwyt z osłoną maskującą NOT-AUS wielkość 100x 100, do wału 12x 12, 0-I,
Uchwyt wielkość 200mm wyposażenie do 3KD wielk. 5, 3KF wielk. 5,



Wersja					
Nazwa markowa produktu	SETRON				
oznaczenie produktu	Uchwyt z osłoną maskującą				
wykonanie produktu	wyłącznik awaryjny				
wykonanie uchwytu	czerwono-żółty				
wykonanie systemu zamknięć do drzwi	Blokada drzwi				
wielkość przekroju wału napędu obrotowego drzwiowego ze sprzęgłem	12x12 mm				
format wielkości osłony napędu obrotowego drzwiowego ze sprzęgłem	100x 100 mm,				
długość uchwytu	200 mm				
Stopień ochrony IP	IP65				
możliwość zastosowania	do 3KD wielk. 5, 3KF wielk. 5				
Szczegóły produktu					
opis produktu	bez podświetlenia				
wyposażenie produktu blokada	Tak				
element składowy produktu					
• przedłużenie osi	Nie				
• uchwyt wyłączania awaryjnego	Tak				
właściwość produktu zamykanie	Tak				
Akcesoria					
akcesoria	Uchwyt z osłoną				
wykonanie wskaźnika dla wskazywania położenia łączeniowego	0-I				
Konstrukcja mechaniczna					
wysokość	144 mm				
szerokość	98 mm				
głębokość	450 mm				
Waga netto na jedn.	727 g				
Zezwolenia Certyfikaty					
Environment	General Product Approval				
Environmental Conformations				Confirmation	
General Product Approval	Test Certificates	Maritime application	other		

Więcej informacji

Informacje dotyczące opakowania

[Informacje dotyczące opakowania](#)

Information for data generation and storage

<https://support.industry.siemens.com/cs/ww/en/view/109995012>

Information- and Downloadcenter (Catalogs, Brochures,...)

<https://www.siemens.com/lowvoltage/catalogs>

Industry Mall (Online ordering system)

<https://mall.industry.siemens.com/mall/en/en/Catalog/product?mlfb=8UD1861-4AD05>

Service&Support (Manuals, Certificates, Characteristics, FAQs,...)

<https://support.industry.siemens.com/cs/ww/pl/ps/8UD1861-4AD05>

Image database (product images, 2D dimension drawings, 3D models, device circuit diagrams, ...)

https://www.automation.siemens.com/bilddb/cax_en.aspx?mlfb=8UD1861-4AD05

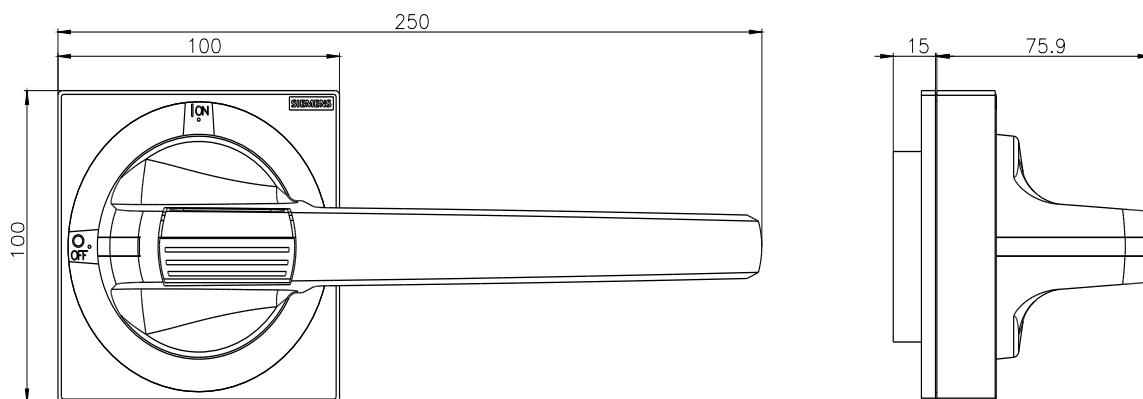
CAx-Online-Generator

<https://www.siemens.com/cax>

Tender specifications

<https://www.siemens.com/specifications>

Krzywe charakterystyczne

[https://curves.simaris.siemens.com/curves/<mmp_prod_noCOMP="HAUPT"></mmp_prod_no>](https://curves.simaris.siemens.com/curves/<mmp_prod_noCOMP=)

Ostatnia zmiana:

4.04.2025

