



Uchwyt z osłoną maskującą NOT-AUS wielkość 75x 75, do wału 8x 8, Test-0-I, Uchwyt wielkość 55mm

Wersja	
Nazwa markowa produktu	SETRON
oznaczenie produktu	Uchwyt z osłoną maskującą
wykonanie produktu	wyłącznik awaryjny
wykonanie uchwytu	czerwono-żółty
wykonanie systemu zamknięć do drzwi	Blokada drzwi
wielkość przekroju wału napędu obrotowego drzwiowego ze sprzęgłem	8x8 mm
format wielkości osłony napędu obrotowego drzwiowego ze sprzęgłem	75x 75 mm
długość uchwytu	55 mm
Stopień ochrony IP	IP65

Szczegóły produktu	
opis produktu	bez podświetlenia
wyposażenie produktu blokada	Tak
element składowy produktu	
<ul style="list-style-type: none"> <li>• przedłużenie osi</li> <li>• uchwyt wyłączania awaryjnego</li> </ul>	Nie Tak
właściwość produktu zamykanie	Tak

Akcesoria	
akcesoria	Uchwyt z osłoną
wykonanie wskaźnika dla wskazywania położenia łączeniowego	test-0-I

Konstrukcja mechaniczna	
wysokość	84 mm
szerokość	84 mm
głębokość	80 mm
Waga netto na jedn.	174 g

Zezwolenia Certyfikaty			
Environment	General Product Approval	Maritime application	other

[Environmental Conformations](#)



[Confirmation](#)



[Confirmation](#)

other



Więcej informacji

Informacje dotyczące opakowania

[Informacje dotyczące opakowania](#)

Information for data generation and storage

<https://support.industry.siemens.com/cs/ww/en/view/109995012>

Information- and Downloadcenter (Catalogs, Brochures,...)

<https://www.siemens.com/lowvoltage/catalogs>

Industry Mall (Online ordering system)

<https://mall.industry.siemens.com/mall/en/en/Catalog/product?mlfb=8UD1731-2AF05>

Service&Support (Manuals, Certificates, Characteristics, FAQs,...)

<https://support.industry.siemens.com/cs/ww/pl/ps/8UD1731-2AF05>

Image database (product images, 2D dimension drawings, 3D models, device circuit diagrams, ...)

[https://www.automation.siemens.com/bilddb/cax\\_en.aspx?mlfb=8UD1731-2AF05](https://www.automation.siemens.com/bilddb/cax_en.aspx?mlfb=8UD1731-2AF05)

CAX-Online-Generator

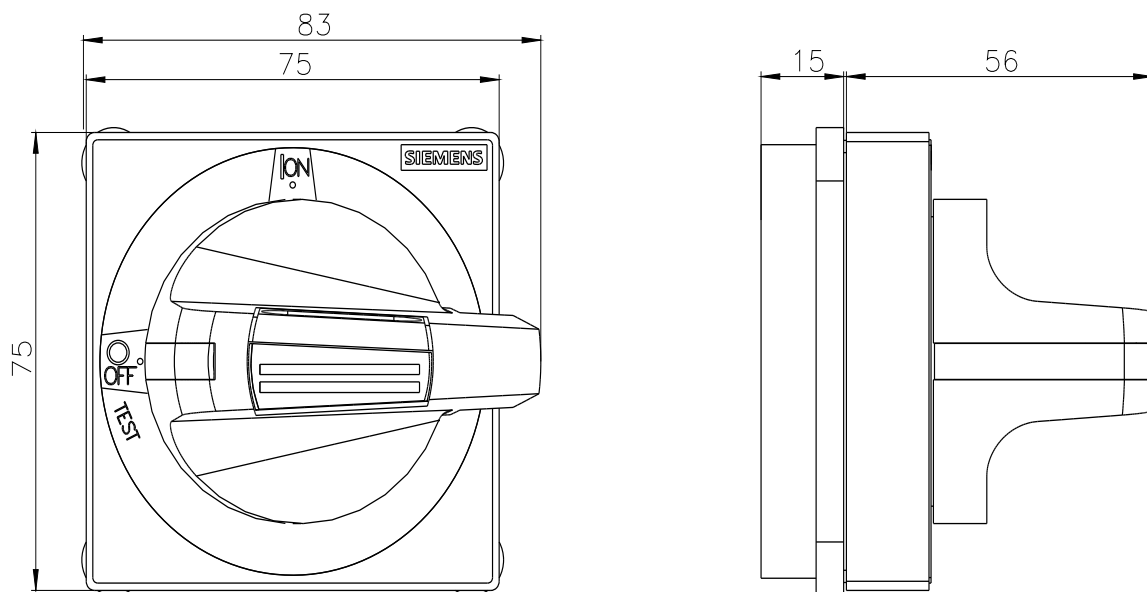
<https://www.siemens.com/cax>

Tender specifications

<https://www.siemens.com/specifications>

Krzywe charakterystyczne

[https://curves.simaris.siemens.com/curves/<mmp\\_prod\\_noCOMP="HAUPT"></mmp\\_prod\\_no>](https://curves.simaris.siemens.com/curves/<mmp_prod_noCOMP=)



Ostatnia zmiana:

4.04.2025

