





Uchwyt z osłoną maskującą standard wielkość 100x 100, do wału 12x 12, Test-0-I,
Uchwyt wielkość 200mm wyposażenie do 3KD wielk. 5, 3KF wielk. 5,



Wersja			
Nazwa markowa produktu	SETRON		
oznaczenie produktu	Uchwyt z osłoną maskującą		
wykonanie produktu	standard		
wykonanie uchwytu	szary		
wykonanie systemu zamknięć do drzwi	Blokada drzwi		
wielkość przekroju wału napędu obrotowego drzwiowego ze sprzęgłem	12x12 mm		
format wielkości osłony napędu obrotowego drzwiowego ze sprzęgłem	100x 100 mm,		
długość uchwytu	200 mm		
Stopień ochrony IP	IP65		
możliwość zastosowania	do 3KD wielk. 5, 3KF wielk. 5		
Szczegóły produktu			
opis produktu	bez podświetlenia		
wyposażenie produktu blokada	Tak		
element składowy produktu			
• przedłużenie osi	Nie		
• uchwyt wyłączania awaryjnego	Nie		
właściwość produktu zamykanie	Tak		
Akcesoria			
akcesoria	Uchwyt z osłoną		
wykonanie wskaźnika dla wskazywania położenia łączeniowego	test-0-I		
Konstrukcja mechaniczna			
wysokość	144 mm		
szerokość	98 mm		
głębokość	450 mm		
Waga netto na jedn.	711 g		
Zezwolenia Certyfikaty			
Environment	General Product Approval		
Environmental Conformations			
			
			
	Confirmation		
			
General Product Approval	Test Certificates	Maritime application	other

Więcej informacji

Informacje dotyczące opakowania

[Informacje dotyczące opakowania](#)

Information for data generation and storage

<https://support.industry.siemens.com/cs/ww/en/view/109995012>

Information- and Downloadcenter (Catalogs, Brochures,...)

<https://www.siemens.com/lowvoltage/catalogs>

Industry Mall (Online ordering system)

<https://mall.industry.siemens.com/mall/en/en/Catalog/product?mlfb=8UD1861-4AF01>

Service&Support (Manuals, Certificates, Characteristics, FAQs,...)

<https://support.industry.siemens.com/cs/ww/pl/ps/8UD1861-4AF01>

Image database (product images, 2D dimension drawings, 3D models, device circuit diagrams, ...)

https://www.automation.siemens.com/bilddb/cax_en.aspx?mlfb=8UD1861-4AF01

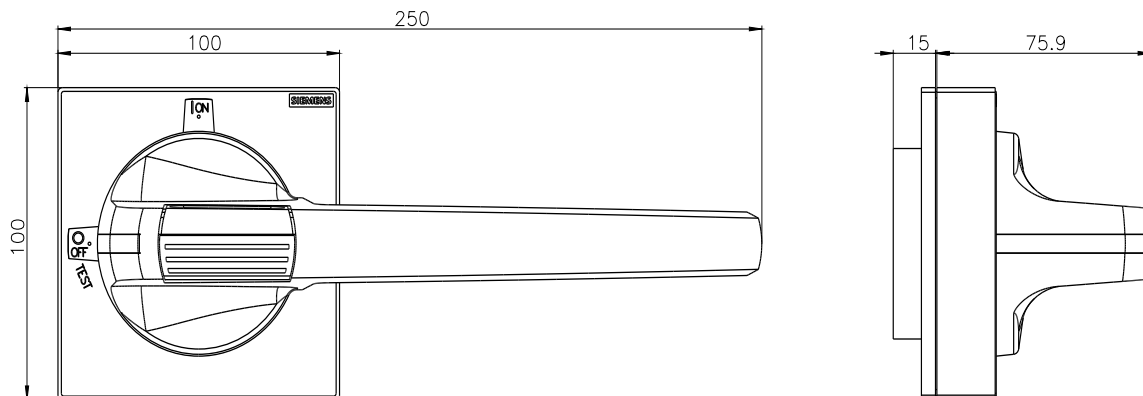
CAx-Online-Generator

<https://www.siemens.com/cax>

Tender specifications

<https://www.siemens.com/specifications>

Krzywe charakterystyczne

[https://curves.simaris.siemens.com/curves/<mmp_prod_noCOMP="HAUPT"></mmp_prod_no>](https://curves.simaris.siemens.com/curves/<mmp_prod_noCOMP=)

Ostatnia zmiana:

4.04.2025

