







Uchwyt z osłoną maskującą standard wielkość 75x 75, do wału 8x 8, 0-I, uchwyt wielkość 55mm, 3LD5 UL

Wersja	
Nazwa markowa produktu	SETRON
oznaczenie produktu	Uchwyt z osłoną maskującą
wykonanie produktu	standard
wykonanie uchwytu	szary
wykonanie systemu zamknięć do drzwi	Blokada drzwi
wielkość przekroju wału napędu obrotowego drzwiowego ze sprzęgłem	8x8 mm
format wielkości osłony napędu obrotowego drzwiowego ze sprzęgłem	75x 75 mm
długość uchwytu	55 mm
Stopień ochrony IP	IP65
możliwość zastosowania	do 3LD5 UL
Szczegóły produktu	
opis produktu	bez podświetlenia
wyposażenie produktu blokada	Tak
element składowy produktu	
• przedłużenie osi	Nie
• uchwyt wyłączania awaryjnego	Nie
właściwość produktu zamykanie	Tak
Akcesoria	
akcesoria	Uchwyt z osłoną
wykonanie wskaźnika dla wskazywania położenia łączeniowego	0-I
Konstrukcja mechaniczna	
wysokość	105 mm
szerokość	88 mm
głębokość	445 mm
Waga netto na jedn.	174 g
Zezwolenia Certyfikaty	
Environment	General Product Approval
Environmental Confirmations	   Confirmation 
General Product Approval	Maritime application other

Więcej informacji

Informacje dotyczące opakowania

[Informacje dotyczące opakowania](#)

Information for data generation and storage

<https://support.industry.siemens.com/cs/ww/en/view/109995012>

Information- and Downloadcenter (Catalogs, Brochures,...)

<https://www.siemens.com/lowvoltage/catalogs>

Industry Mall (Online ordering system)

<https://mall.industry.siemens.com/mall/en/en/Catalog/product?mlfb=8UD1731-2AD01>

Service&Support (Manuals, Certificates, Characteristics, FAQs,...)

<https://support.industry.siemens.com/cs/ww/pl/ps/8UD1731-2AD01>

Image database (product images, 2D dimension drawings, 3D models, device circuit diagrams, ...)

https://www.automation.siemens.com/bilddb/cax_en.aspx?mlfb=8UD1731-2AD01

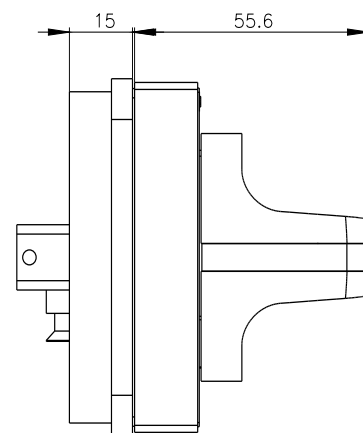
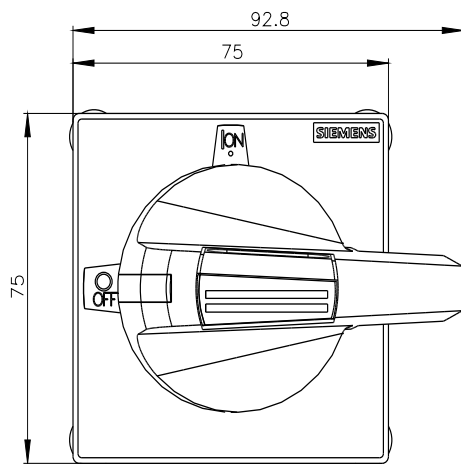
CAx-Online-Generator

<https://www.siemens.com/cax>

Tender specifications

<https://www.siemens.com/specifications>

Krzywe charakterystyczne

[https://curves.simaris.siemens.com/curves/<mmp_prod_noCOMP="HAUPT"></mmp_prod_no>](https://curves.simaris.siemens.com/curves/<mmp_prod_noCOMP=)

Ostatnia zmiana:

4.04.2025

