





Uchwyt z osłoną maskującą NOT-AUS z oświetleniem wielkość 100x 100, do wału 12x 12, 0-I, Uchwyt wielkość 200mm wyposażenie do 3KD wielk. 5, 3KF wielk. 5,



Wersja	
Nazwa markowa produktu	SETRON
oznaczenie produktu	Uchwyt z osłoną maskującą
wykonanie produktu	wyłącznik awaryjny
wykonanie uchwytu	czerwono-żółty
wykonanie systemu zamknięć do drzwi	Blokada drzwi
wielkość przekroju wału napędu obrotowego drzwiowego ze sprzęgłem	12x12 mm
format wielkości osłony napędu obrotowego drzwiowego ze sprzęgłem	100x 100 mm,
długość uchwytu	200 mm
Stopień ochrony IP	IP65
możliwość zastosowania	do 3KD wielk. 5, 3KF wielk. 5
Szczegóły produktu	
opis produktu	z oświetleniem
wyposażenie produktu blokada	Tak
element składowy produktu	
• przedłużenie osi	Nie
• uchwyt wyłączania awaryjnego	Tak
właściwość produktu zamykanie	Tak
Akcesoria	
akcesoria	Uchwyt z osłoną
wykonanie wskaźnika dla wskazywania położenia łączeniowego	0-I
Konstrukcja mechaniczna	
wysokość	144 mm
szerokość	98 mm
głębokość	450 mm
Waga netto na jedn.	704 g
Zezwolenia Certyfikaty	
Environment	General Product Approval
Environmental Confirmations	
	
	
	Confirmation
	
Maritime application	other

Więcej informacji

Informacje dotyczące opakowania

[Informacje dotyczące opakowania](#)

Information for data generation and storage

<https://support.industry.siemens.com/cs/ww/en/view/109995012>

Information- and Downloadcenter (Catalogs, Brochures,...)

<https://www.siemens.com/lowvoltage/catalogs>

Industry Mall (Online ordering system)

<https://mall.industry.siemens.com/mall/en/en/Catalog/product?mlfb=8UD1861-4CD05>

Service&Support (Manuals, Certificates, Characteristics, FAQs,...)

<https://support.industry.siemens.com/cs/ww/pl/ps/8UD1861-4CD05>

Image database (product images, 2D dimension drawings, 3D models, device circuit diagrams, ...)

https://www.automation.siemens.com/bilddb/cax_en.aspx?mlfb=8UD1861-4CD05

CAX-Online-Generator

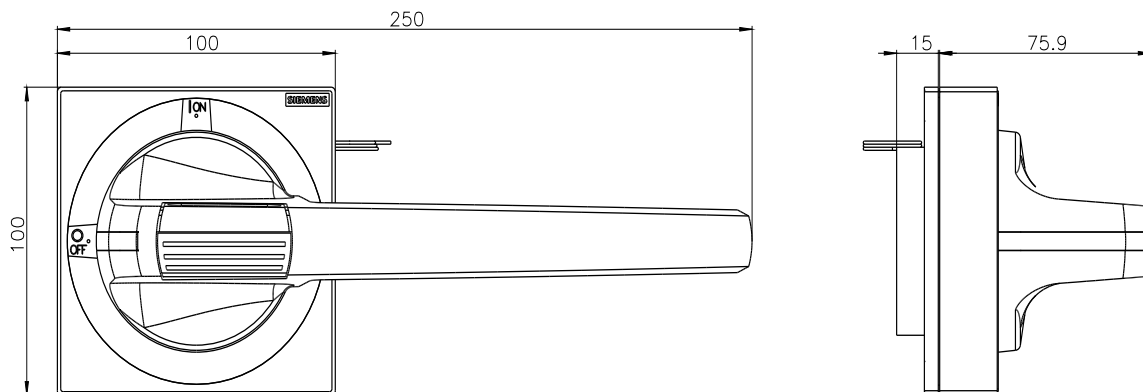
<https://www.siemens.com/cax>

Tender specifications

<https://www.siemens.com/specifications>

Krzywe charakterystyczne

[https://curves.simaris.siemens.com/curves/<mmp_prod_noCOMP="HAUPT"></mmp_prod_no>](https://curves.simaris.siemens.com/curves/<mmp_prod_noCOMP=)



Ostatnia zmiana:

4.04.2025

