





Uchwyt z osłoną maskującą NOT-AUS wielkość 100x 100, do wału 10x 10, I-0-II,
Uchwyt wielkość 140mm wyposażenie do 3KC0 wielk. 4



Wersja					
Nazwa markowa produktu	SETRON				
oznaczenie produktu	Uchwyt z osłoną maskującą				
wykonanie produktu	wyłącznik awaryjny				
wykonanie uchwytu	czerwono-żółty				
wykonanie systemu zamknięć do drzwi	Blokada drzwi				
wielkość przekroju wału napędu obrotowego drzwiowego ze sprzęgłem	10x10 mm				
format wielkości osłony napędu obrotowego drzwiowego ze sprzęgłem	100x 100 mm,				
długość uchwytu	140 mm				
Stopień ochrony IP	IP65				
możliwość zastosowania	do 3KD wielk. 4, 3KF wielk. 4				
Szczegóły produktu					
opis produktu	bez podświetlenia				
wyposażenie produktu blokada	Tak				
element składowy produktu					
• przedłużenie osi	Nie				
• uchwyt wyłączania awaryjnego	Tak				
właściwość produktu zamykanie	Tak				
Akcesoria					
akcesoria	Uchwyt z osłoną				
wykonanie wskaźnika dla wskazywania położenia łączeniowego	I-0-II				
Konstrukcja mechaniczna					
wysokość	198 mm				
szerokość	195 mm				
głębokość	105 mm				
Waga netto na jedn.	511 g				
Zezwolenia Certyfikaty					
Environment	General Product Approval	Maritime application			
Environmental Conformations		Confirmation			
other					



Więcej informacji

Informacje dotyczące opakowania

[Informacje dotyczące opakowania](#)

Information for data generation and storage

<https://support.industry.siemens.com/cs/ww/en/view/109995012>

Information- and Downloadcenter (Catalogs, Brochures,...)

<https://www.siemens.com/lowvoltage/catalogs>

Industry Mall (Online ordering system)

<https://mall.industry.siemens.com/mall/en/en/Catalog/product?mlfb=8UD1851-3AE05>

Service&Support (Manuals, Certificates, Characteristics, FAQs,...)

<https://support.industry.siemens.com/cs/ww/pl/ps/8UD1851-3AE05>

Image database (product images, 2D dimension drawings, 3D models, device circuit diagrams, ...)

https://www.automation.siemens.com/bilddb/cax_en.aspx?mlfb=8UD1851-3AE05

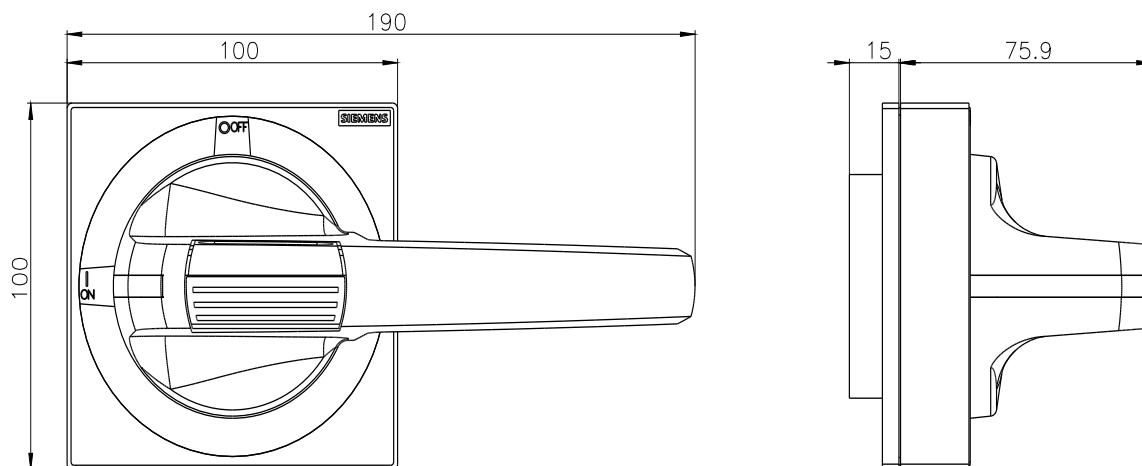
CAx-Online-Generator

<https://www.siemens.com/cax>

Tender specifications

<https://www.siemens.com/specifications>

Krzywe charakterystyczne

[https://curves.simaris.siemens.com/curves/<mmp_prod_noCOMP="HAUPT"></mmp_prod_no>](https://curves.simaris.siemens.com/curves/<mmp_prod_noCOMP=)

Ostatnia zmiana:

4.04.2025

