







Uchwyt z osłoną maskującą NOT-AUS z oświetleniem wielkość 75x 75, do wału 8x 8, 0-I, Uchwyt wielkość 45mm wyposażenie do 3KD wielk. 1 i 2, 3KF wielk. 1,

| Wersja | |
|-------------------------------------------------------------------|---------------------------------------------------------------------------------------|
| Nazwa markowa produktu | SETRON |
| oznaczenie produktu | Uchwyt z osłoną maskującą |
| wykonanie produktu | wyłącznik awaryjny |
| wykonanie uchwytu | czerwono-żółty |
| wykonanie systemu zamknięć do drzwi | Blokada drzwi |
| wielkość przekroju wału napędu obrotowego drzwiowego ze sprzęgłem | 8x8 mm |
| format wielkości osłony napędu obrotowego drzwiowego ze sprzęgłem | 75x 75 mm |
| długość uchwytu | 45 mm |
| Stopień ochrony IP | IP65 |
| możliwość zastosowania | do 3KD wielk. 1 i 2, 3KF wielk. 1 |
| Szczegóły produktu | |
| opis produktu | z oświetleniem |
| wyposażenie produktu blokada | Tak |
| element składowy produktu | |
| • przedłużenie osi | Nie |
| • uchwyt wyłączania awaryjnego | Tak |
| właściwość produktu zamykanie | Tak |
| Akcesoria | |
| akcesoria | Uchwyt z osłoną |
| wykonanie wskaźnika dla wskazywania położenia łączeniowego | 0-I |
| Konstrukcja mechaniczna | |
| wysokość | 84 mm |
| szerokość | 84 mm |
| głębokość | 80 mm |
| Waga netto na jedn. | 182 g |
| Zezwolenia Certyfikaty | |
| Environment | General Product Approval |
| Environmental Confirmations |  |
| |  |
| |  |
| | Confirmation |
| |  |
| Maritime application | other |

Więcej informacji

Informacje dotyczące opakowania

[Informacje dotyczące opakowania](#)

Information for data generation and storage

<https://support.industry.siemens.com/cs/ww/en/view/109995012>

Information- and Downloadcenter (Catalogs, Brochures,...)

<https://www.siemens.com/lowvoltage/catalogs>

Industry Mall (Online ordering system)

<https://mall.industry.siemens.com/mall/en/en/Catalog/product?mlfb=8UD1771-2CD05>

Service&Support (Manuals, Certificates, Characteristics, FAQs,...)

<https://support.industry.siemens.com/cs/ww/pl/ps/8UD1771-2CD05>

Image database (product images, 2D dimension drawings, 3D models, device circuit diagrams, ...)

https://www.automation.siemens.com/bilddb/cax_en.aspx?mlfb=8UD1771-2CD05

CAX-Online-Generator

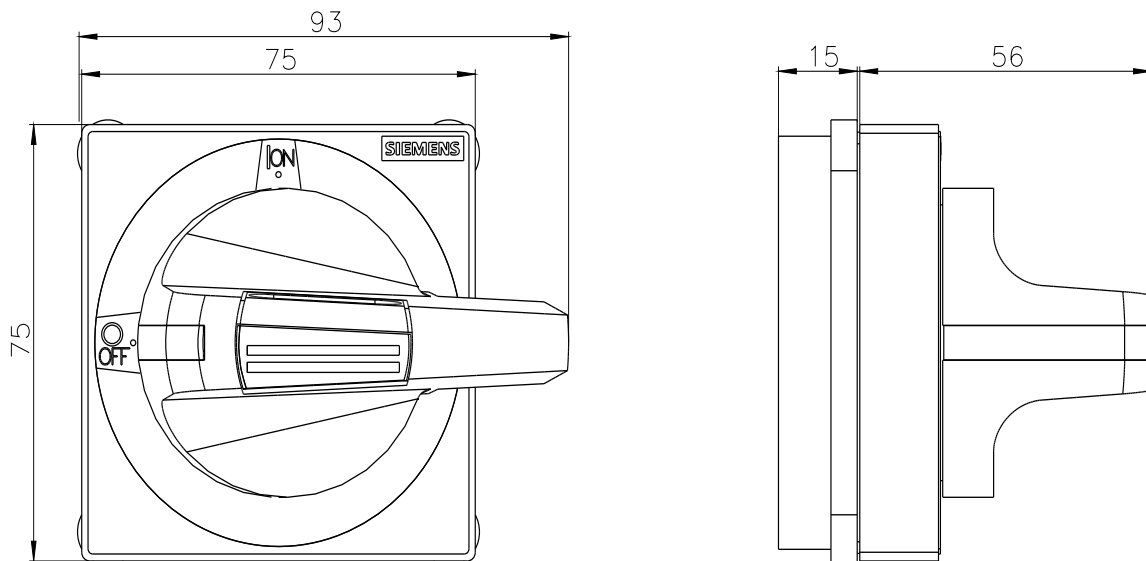
<https://www.siemens.com/cax>

Tender specifications

<https://www.siemens.com/specifications>

Krzywe charakterystyczne

[https://curves.simaris.siemens.com/curves/<mmp_prod_noCOMP="HAUPT"></mmp_prod_no>](https://curves.simaris.siemens.com/curves/<mmp_prod_noCOMP=)



Ostatnia zmiana:

4.04.2025

