



Uchwyt z osłoną maskującą standard wielkość 75x 75, do wału 8x 8, Test-0-I, Uchwyt wielkość 55mm

Wersja			
Nazwa markowa produktu	SETRON		
oznaczenie produktu	Uchwyt z osłoną maskującą		
wykonanie produktu	standard		
wykonanie uchwytu	szary		
wykonanie systemu zamknięć do drzwi	Blokada drzwi		
wielkość przekroju wału napędu obrotowego drzwiowego ze sprzęgłem	8x8 mm		
format wielkości osłony napędu obrotowego drzwiowego ze sprzęgłem	75x 75 mm		
długość uchwytu	55 mm		
Stopień ochrony IP	IP65		
Szczegóły produktu			
opis produktu	bez podświetlenia		
wyposażenie produktu blokada	Tak		
element składowy produktu			
• przedłużenie osi	Nie		
• uchwyt wyłączania awaryjnego	Nie		
właściwość produktu zamykanie	Tak		
Akcesoria			
akcesoria	Uchwyt z osłoną		
wykonanie wskaźnika dla wskazywania położenia łączeniowego	test-0-I		
Konstrukcja mechaniczna			
wysokość	84 mm		
szerokość	84 mm		
głębokość	80 mm		
Waga netto na jedn.	174 g		
Zezwolenia Certyfikaty			
Environment	General Product Approval	Maritime application	other

[Environmental Conformations](#)



[Confirmation](#)



[Confirmation](#)

other



Więcej informacji

Informacje dotyczące opakowania

[Informacje dotyczące opakowania](#)

Information for data generation and storage

<https://support.industry.siemens.com/cs/ww/en/view/109995012>

Information- and Downloadcenter (Catalogs, Brochures,...)

<https://www.siemens.com/lowvoltage/catalogs>

Industry Mall (Online ordering system)

<https://mall.industry.siemens.com/mall/en/en/Catalog/product?mlfb=8UD1731-2AF01>

Service&Support (Manuals, Certificates, Characteristics, FAQs,...)

<https://support.industry.siemens.com/cs/ww/pl/ps/8UD1731-2AF01>

Image database (product images, 2D dimension drawings, 3D models, device circuit diagrams, ...)

https://www.automation.siemens.com/bilddb/cax_en.aspx?mlfb=8UD1731-2AF01

CAX-Online-Generator

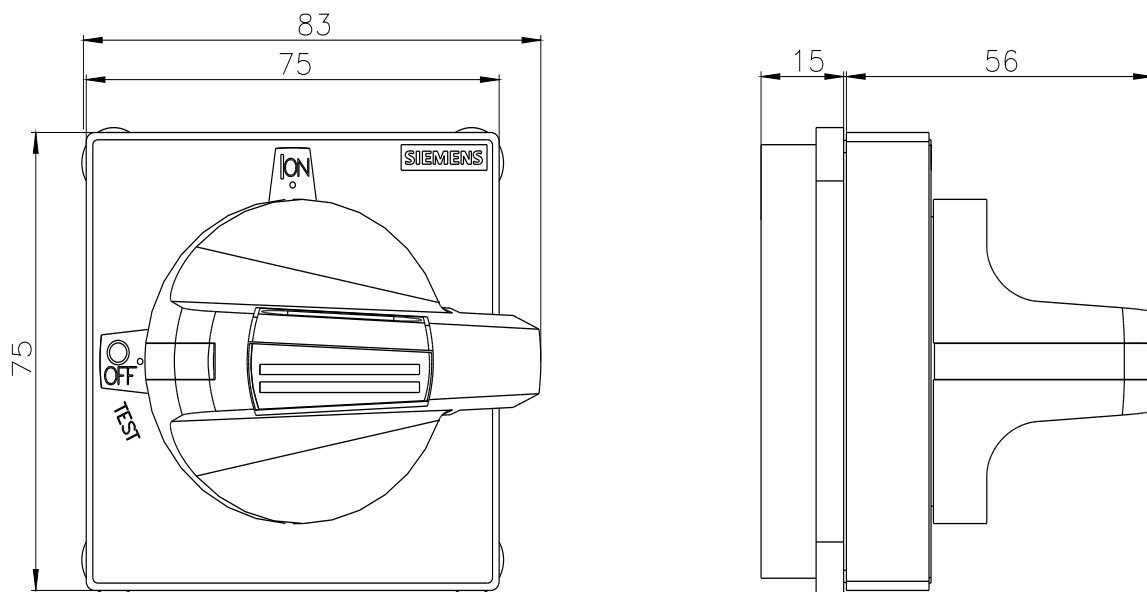
<https://www.siemens.com/cax>

Tender specifications

<https://www.siemens.com/specifications>

Krzywe charakterystyczne

[https://curves.simaris.siemens.com/curves/<mmp_prod_noCOMP="HAUPT"></mmp_prod_no>](https://curves.simaris.siemens.com/curves/<mmp_prod_noCOMP=)



Ostatnia zmiana:

4.04.2025

