



łącznik 8x 8 mm, akcesorium do: napęd obrotowy drzwiowy ze sprzęgłem 3VA

Wersja	
Nazwa markowa produktu	SETRON
oznaczenie produktu	Element pośredni
wielkość przekroju wału napędu obrotowego drzwiowego ze sprzęgłem	8x8 mm
możliwość zastosowania	do napędu obrotowego drzwiowego ze sprzęgłem 8 x 8 mm
Szczegóły produktu	
opis produktu	8x 8 mm
element składowy produktu	
• przedłużenie osi	Nie
Akcesoria	
akcesoria	Element pośredni
Konstrukcja mechaniczna	
wysokość	14,5 mm
szerokość	12 mm
głębokość	28 mm
Waga netto na jedn.	24 g
Zezwolenia Certyfikaty	
Environment	General Product Approval

[Environmental Conformations](#)



General Product Approval	Test Certificates	Maritime application	other
<a href="#">Confirmation</a>	<a href="#">Type Test Certificates/Test Report</a>		<a href="#">Confirmation</a>
			<a href="#">Miscellaneous</a>

### Więcej informacji

Informacje dotyczące opakowania

[Informacje dotyczące opakowania](#)

Information for data generation and storage

<https://support.industry.siemens.com/cs/ww/en/view/109995012>

Information- and Downloadcenter (Catalogs, Brochures,...)

<https://www.siemens.com/lowvoltage/catalogs>

Industry Mall (Online ordering system)

<https://mall.industry.siemens.com/mall/en/en/Catalog/product?mlfb=8UD1900-2DA00>

Service&Support (Manuals, Certificates, Characteristics, FAQs,...)

<https://support.industry.siemens.com/cs/ww/pl/ps/8UD1900-2DA00>

Image database (product images, 2D dimension drawings, 3D models, device circuit diagrams, ...)

[https://www.automation.siemens.com/bilddb/cax\\_en.aspx?mlfb=8UD1900-2DA00](https://www.automation.siemens.com/bilddb/cax_en.aspx?mlfb=8UD1900-2DA00)

CAX-Online-Generator

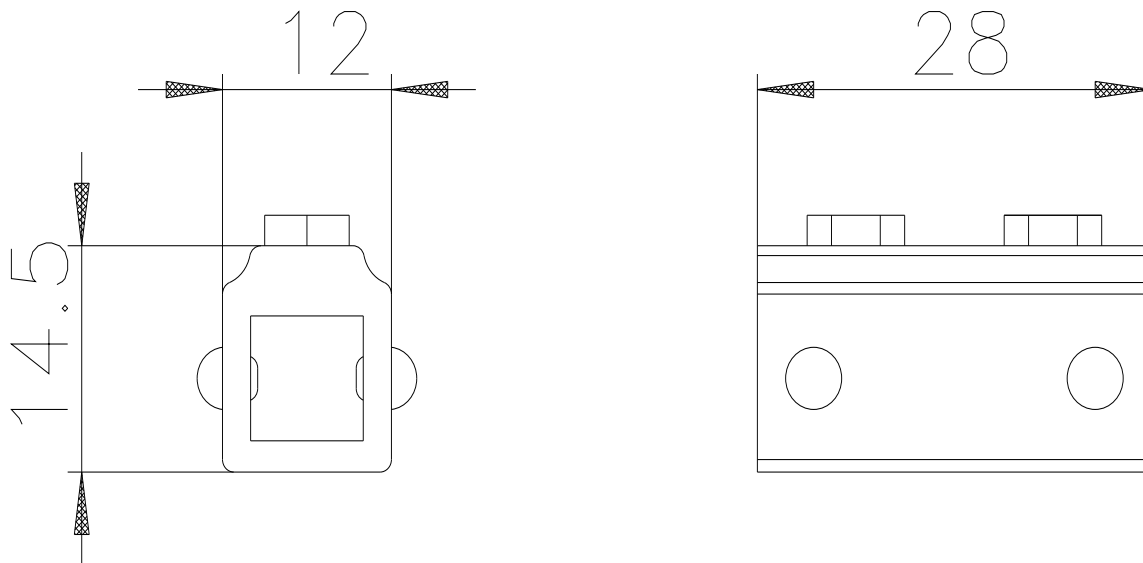
<https://www.siemens.com/cax>

Tender specifications

<https://www.siemens.com/specifications>

Krzywe charakterystyczne

[https://curves.simaris.siemens.com/curves/<mmp\\_prod\\_noCOMP="HAUPT"></mmp\\_prod\\_no>](https://curves.simaris.siemens.com/curves/<mmp_prod_noCOMP=)



Ostatnia zmiana:

24.05.2025 

