

napędu silnikowego 110-230V AC/110-250V DC akcesorium do: 3VA11

Wersja	
Nazwa markowa produktu	SETRON
oznaczenie produktu	napęd silnikowy MO
akcesoria	Napęd silnikowy MO
Ogólne dane techniczne	
czas załączania / typowy	0,8 s
czas wyłączenia / typowy	0,8 s
Napięcie	
rodzaj napięcia / roboczego / do uruchomienia	AC/DC
<ul style="list-style-type: none"> Znamionowe napięcie zasilające sterowania Us przy AC 50 Hz / minimum 	110 V
<ul style="list-style-type: none"> Znamionowe napięcie zasilania sterowania Us przy AC 50 Hz / maksimum 	230 V
<ul style="list-style-type: none"> Znamionowe napięcie zasilające sterowania Us przy AC 60 Hz / minimum 	110 V
<ul style="list-style-type: none"> Znamionowe napięcie zasilania sterowania Us przy AC 60 Hz / maksimum 	230 V
Znamionowe napięcie zasilające sterowania Us przy DC	
<ul style="list-style-type: none"> minimum 	110 V
<ul style="list-style-type: none"> maksymalny 	250 V
robocza moc pozorna	250 VA
Konstrukcja mechaniczna	
wysokość	70 mm
szerokość	76 mm
głębokość	103 mm
Waga netto na jedn.	623 g
przekrój możliwego do podłączenia przewodu / jednożyłowy	
<ul style="list-style-type: none"> minimalny 	1,5 mm ²
<ul style="list-style-type: none"> maksymalny 	2,5 mm ²
przekrój możliwego do podłączenia przewodu / typu linka / z tulejką kablową	
<ul style="list-style-type: none"> minimalny 	1,5 mm ²
<ul style="list-style-type: none"> maksymalny 	2,5 mm ²
przekrój możliwego do podłączenia przewodu / wielożyłowy	
<ul style="list-style-type: none"> minimalny 	1,5 mm ²
<ul style="list-style-type: none"> maksymalny 	2,5 mm ²
moment dokręcenia	
<ul style="list-style-type: none"> minimalny 	0,36 N·m
<ul style="list-style-type: none"> maksymalny 	0,44 N·m
Połączenia zgodnie z IEC	
długość odcinka odizolowanego	7 mm
Połączenia zgodne z UL	
temperatura otoczenia / podczas pracy	
<ul style="list-style-type: none"> minimalny 	-25 °C
<ul style="list-style-type: none"> maksymalny 	70 °C
temperatura otoczenia / podczas magazynowania	
<ul style="list-style-type: none"> minimalny 	-40 °C
<ul style="list-style-type: none"> maksymalny 	80 °C
Certyfikaty	

[Miscellaneous](#)[Confirmation](#)

Test Certificates

Maritime application

other

Dangerous goods

Environment

[Type Test Certificates/Test Report](#)[Miscellaneous](#)[Confirmation](#)[Transport Information](#)[Environmental Confirmations](#)

Environment

[Environmental Confirmations](#)

Więcej informacji

Informacje dotyczące opakowania

[Informacje dotyczące opakowania](#)

Information for data generation and storage

<https://support.industry.siemens.com/cs/ww/en/view/109995012>

Information- and Downloadcenter (Catalogs, Brochures,...)

<https://www.siemens.com/lowvoltage/catalogs>

Industry Mall (Online ordering system)

<https://mall.industry.siemens.com/mall/en/en/Catalog/product?mlfb=3VA9157-0HA20>

Service&Support (Manuals, Certificates, Characteristics, FAQs,...)

<https://support.industry.siemens.com/cs/ww/pl/ps/3VA9157-0HA20>

Image database (product images, 2D dimension drawings, 3D models, device circuit diagrams, ...)

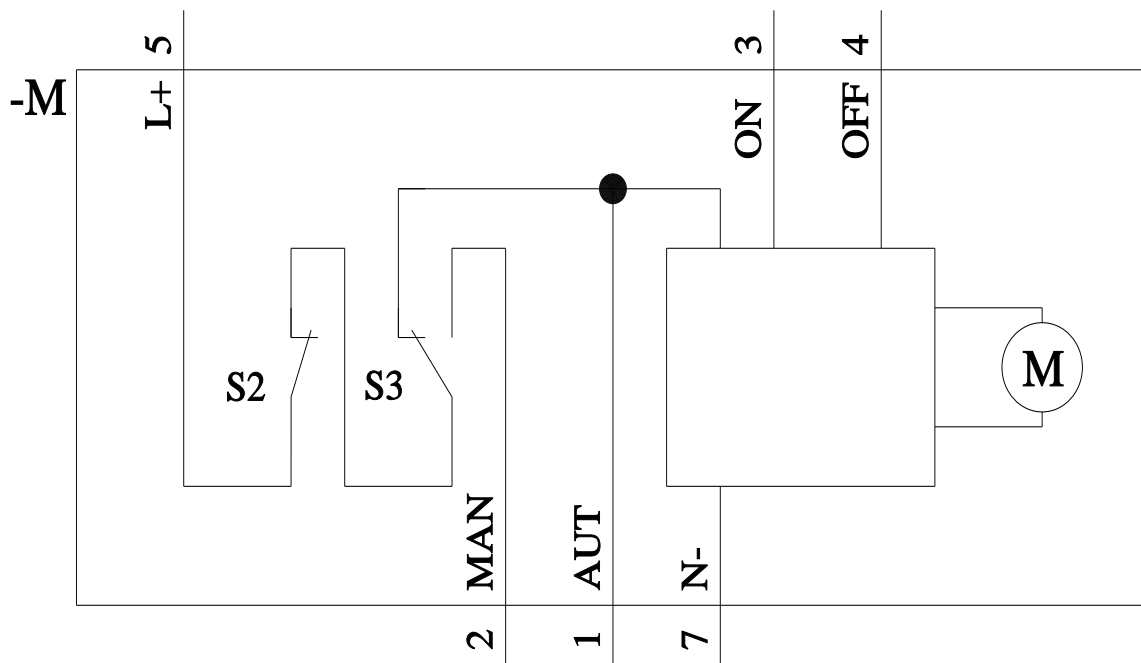
https://www.automation.siemens.com/bilddb/cax_en.aspx?mlfb=3VA9157-0HA20

CAx-Online-Generator

<https://www.siemens.com/cax>

Tender specifications

<https://www.siemens.com/specifications>



Ostatnia zmiana:

3.04.2025 

