



wyposażenie do 3KF wielk. 5 napęd bezpośredni, szary możliwość zablokowania w pozycji wył. z trzema kłódkami

Wersja	
Nazwa markowa produktu	SENTRON
oznaczenie produktu	Wyposażenie dodatkowe do rozłącznika izolacyjnego
wykonanie produktu	Napęd bezpośredni
możliwość zastosowania	do 3KF wielkość 5
kolor napędu	szary
opis produktu	zamykanie za pomocą maks. 3 zamków
właściwość produktu możliwość zablokowania w pozycji WYŁ.	Tak
akcesoria	Napęd bezpośredni
Konstrukcja mechaniczna	
Waga netto na jedn.	1,992 kg
Certyfikaty	
oznaczenie środków roboczych zgodnie z IEC 81346-2:2009	Q
Zezwolenia Certyfikaty	
Environment	General Product Approval

[Environmental Con-
firmations](#)

[Environmental Con-
firmations](#)



[Miscellaneous](#)



General Product Approval

Test Certificates

Maritime application

other



[Confirmation](#)

[Type Test Certifi-
cates/Test Report](#)



[Confirmation](#)



other

[Miscellaneous](#)

Więcej informacji

[Informacje dotyczące opakowania](#)

[Informacje dotyczące opakowania](#)

[Information for data generation and storage](#)

<https://support.industry.siemens.com/cs/ww/en/view/109995012>

Information- and Downloadcenter (Catalogs, Brochures,...)

<https://www.siemens.com/lowvoltage/catalogs>

Industry Mall (Online ordering system)

<https://mall.industry.siemens.com/mall/en/en/Catalog/product?mlfb=3KF9501-1AA00>

Service&Support (Manuals, Certificates, Characteristics, FAQs,...)

<https://support.industry.siemens.com/cs/ww/pl/ps/3KF9501-1AA00>

Image database (product images, 2D dimension drawings, 3D models, device circuit diagrams, ...)

https://www.automation.siemens.com/bilddb/cax_en.aspx?mlfb=3KF9501-1AA00

CAX-Online-Generator

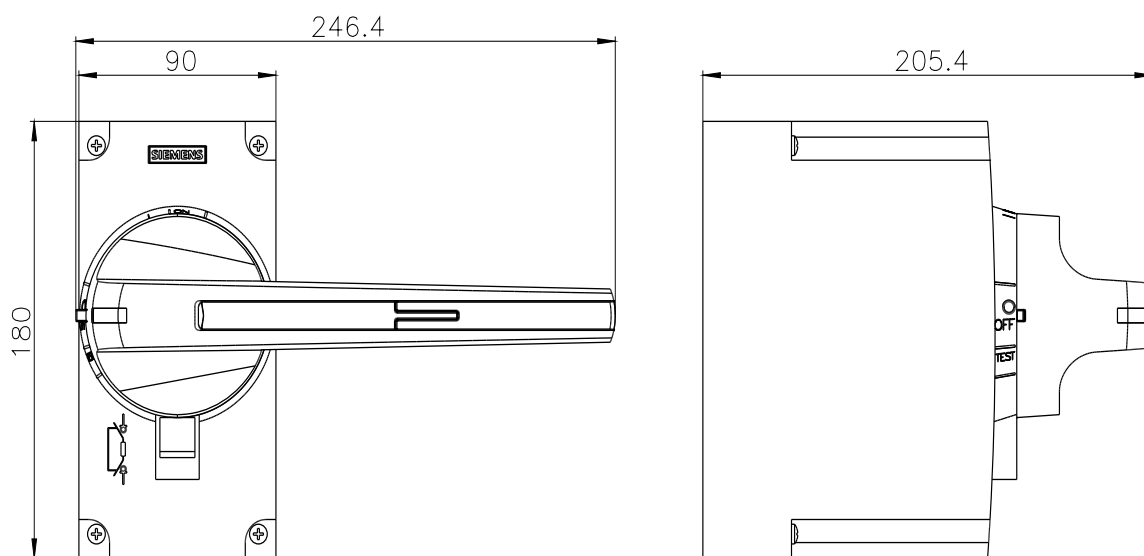
<https://www.siemens.com/cax>

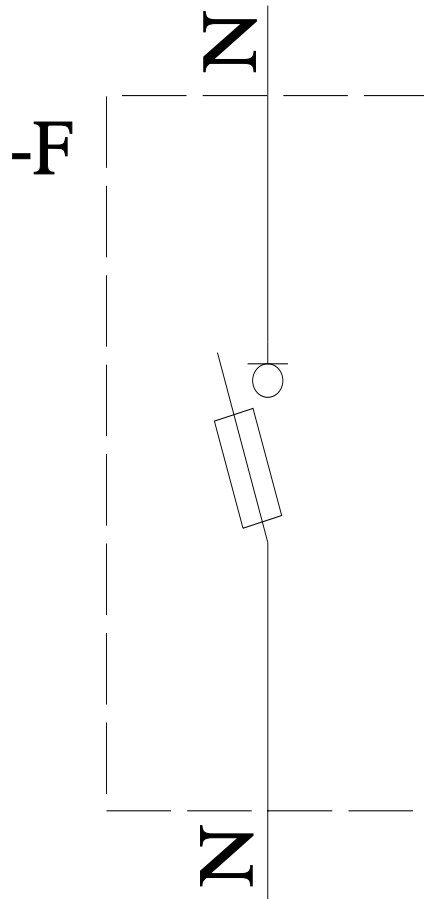
Tender specifications

<https://www.siemens.com/specifications>

Krzywe charakterystyczne

[https://curves.simaris.siemens.com/curves/<mmp_prod_noCOMP="HAUPT"></mmp_prod_no>](https://curves.simaris.siemens.com/curves/<mmp_prod_noCOMP=)





Ostatnia zmiana:

3.04.2025 

