



urządzenie zamykające poz. OFF RONIS, przed nieuprawnionym włączeniem w pulpicie obsługi wyposażenie dodatkowe do wyłącznika 3WL10 / 3VA27 (SE)

Wersja		
Nazwa markowa produktu	SENTRON	
oznaczenie produktu	urządzenie zamykające chroniące w położeniu OFF	
wykonanie produktu	Ronis, przeciw nieuprawnionemu włączeniu, w panelu obsługowym	
Akcesoria		
akcesoria	akcesoria do wyłącznika 3WL10 / 3VA27	
Konstrukcja mechaniczna		
wysokość	61 mm	
szerokość	90 mm	
głębokość	140 mm	
Waga netto na jedn.	225 g	
Zezwolenia Certyfikaty		
Environment	General Product Approval	Maritime application

[Environmental Con-  
firmations](#)



[Confirmation](#)



other

[Confirmation](#)



### Więcej informacji

Informacje dotyczące opakowania

[Informacje dotyczące opakowania](#)

Information for data generation and storage

<https://support.industry.siemens.com/cs/ww/en/view/109995012>

Information- and Downloadcenter (Catalogs, Brochures,...)

<https://www.siemens.com/lowvoltage/catalogs>

Industry Mall (Online ordering system)

<https://mall.industry.siemens.com/mall/en/en/Catalog/product?mlfb=3VW9011-0BA33>

Service&Support (Manuals, Certificates, Characteristics, FAQs,...)

<https://support.industry.siemens.com/cs/ww/pl/ps/3VW9011-0BA33>

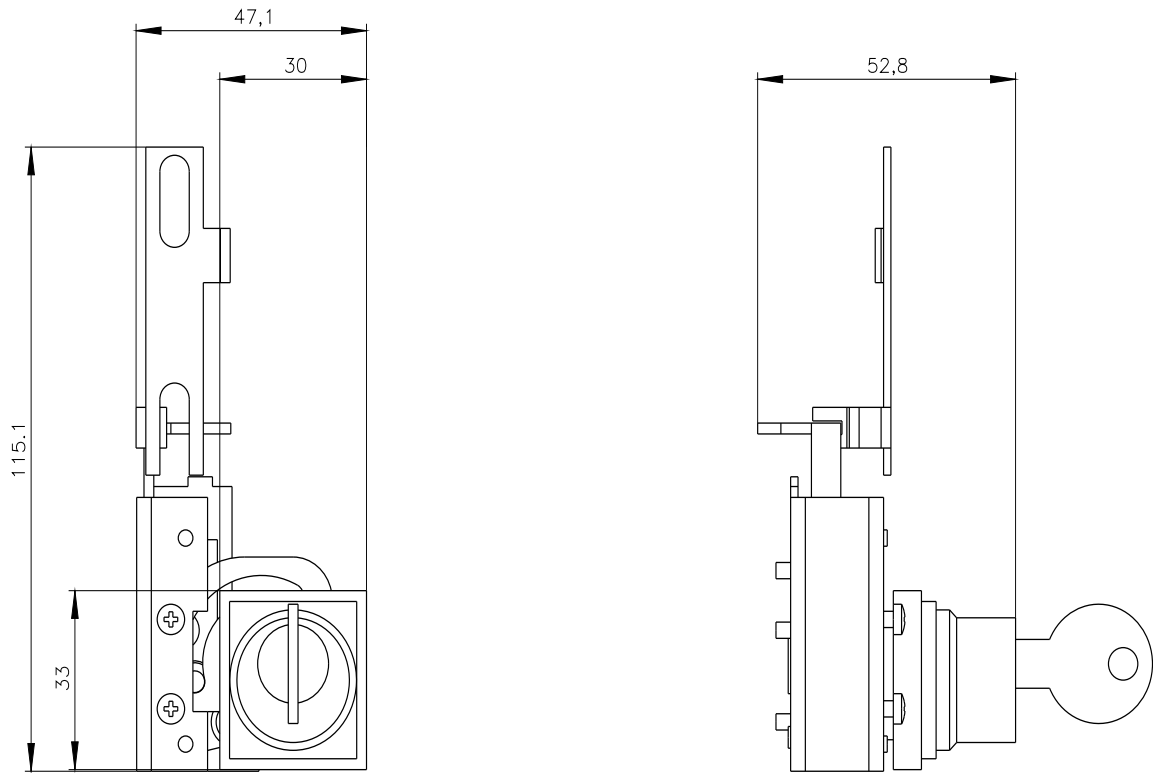
Image database (product images, 2D dimension drawings, 3D models, device circuit diagrams, ...)

[https://www.automation.siemens.com/bilddb/cax\\_en.aspx?mlfb=3VW9011-0BA33](https://www.automation.siemens.com/bilddb/cax_en.aspx?mlfb=3VW9011-0BA33)

CAx-Online-Generator

<https://www.siemens.com/cax>

Tender specifications



---

Ostatnia zmiana:

4.04.2025 

