



wyprzedzający łącznik pomocniczy S26 2x standard 400V AC wyposażenie do wyłącznika 3VA27 (dźwignia wahlowa)

Wersja		
Nazwa markowa produktu	SETRON	
oznaczenie produktu	łącznik pomocniczy AUX	
wykonanie produktu	wyprzedzający S26	
Akcesoria		
akcesoria	akcesoria do wyłącznika 3VA27	
Konstrukcja mechaniczna		
wysokość	61 mm	
szerokość	90 mm	
głębokość	140 mm	
Waga netto na jedn.	104 g	
Zezwolenia Certyfikaty		
Environment	General Product Approval	Maritime application

[Environmental Con-  
firmations](#)



EG-Konf.

[Confirmation](#)



LRS

other

[Confirmation](#)



### Więcej informacji

Informacje dotyczące opakowania

[Informacje dotyczące opakowania](#)

Information for data generation and storage

<https://support.industry.siemens.com/cs/ww/en/view/109995012>

Information- and Downloadcenter (Catalogs, Brochures,...)

<https://www.siemens.com/lowvoltage/catalogs>

Industry Mall (Online ordering system)

<https://mall.industry.siemens.com/mall/en/en/Catalog/product?mlfb=3VW9727-0AA21>

Service&Support (Manuals, Certificates, Characteristics, FAQs,...)

<https://support.industry.siemens.com/cs/ww/pl/ps/3VW9727-0AA21>

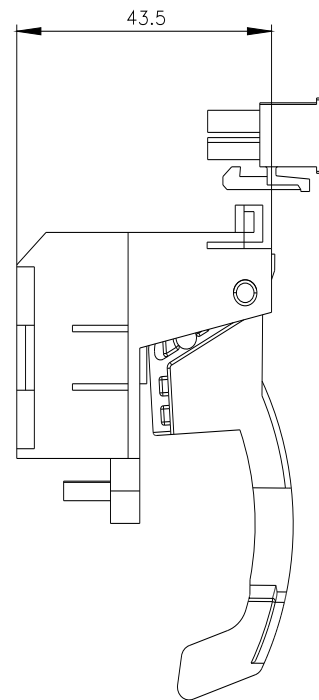
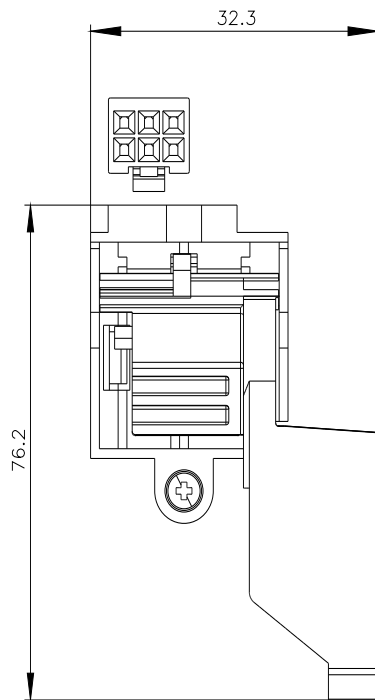
Image database (product images, 2D dimension drawings, 3D models, device circuit diagrams, ...)

[https://www.automation.siemens.com/bilddb/cax\\_en.aspx?mlfb=3VW9727-0AA21](https://www.automation.siemens.com/bilddb/cax_en.aspx?mlfb=3VW9727-0AA21)

CAx-Online-Generator

<https://www.siemens.com/cax>

Tender specifications



Ostatnia zmiana:

24.05.2025 

