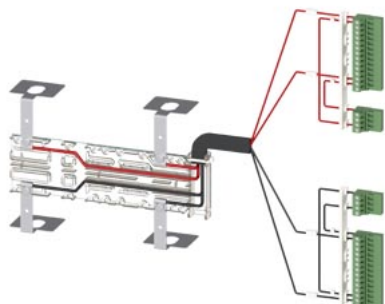


wyposażenie do 3KC8 kabel zasilający do przyłączania od gó@y 2-bieg. do 630A do 3-biegowego 3KC8 zawiera 1 szt.



Wersja	
Nazwa markowa produktu	SETRON
oznaczenie produktu	Wyposażenie do przełącznika sieciowego
wykonanie produktu	kabel zasilania napięciem, 2-bieg., górna strona
możliwość zastosowania	do 3KC8, 630 A
opis produktu	zawiera 1 sztukę

Połączenia	
wykonanie przyłącza elektrycznego dla głównego obwodu prądowego	Przyłącze płaskie

Konstrukcja mechaniczna	
głębokość	65 mm
Waga netto na jedn.	350 g

Zezwolenia Certyfikaty	
Environment	General Product Approval

[Environmental Con-
firmations](#)

[Miscellaneous](#)



[Confirmation](#)

Test Certificates	
other	

[Type Test Certi-
ficates/Test Report](#)

[Confirmation](#)



Więcej informacji

Informacje dotyczące opakowania

[Informacje dotyczące opakowania](#)

Information for data generation and storage

<https://support.industry.siemens.com/cs/ww/en/view/109995012>

Information- and Downloadcenter (Catalogs, Brochures,...)

<https://www.siemens.com/lowvoltage/catalogs>

Industry Mall (Online ordering system)

<https://mall.industry.siemens.com/mall/en/en/Catalog/product?mlfb=3KC9834-3>

Service&Support (Manuals, Certificates, Characteristics, FAQs,...)

<https://support.industry.siemens.com/cs/ww/pl/ps/3KC9834-3>

Image database (product images, 2D dimension drawings, 3D models, device circuit diagrams, ...)

https://www.automation.siemens.com/bilddb/cax_en.aspx?mlfb=3KC9834-3

CAX-Online-Generator

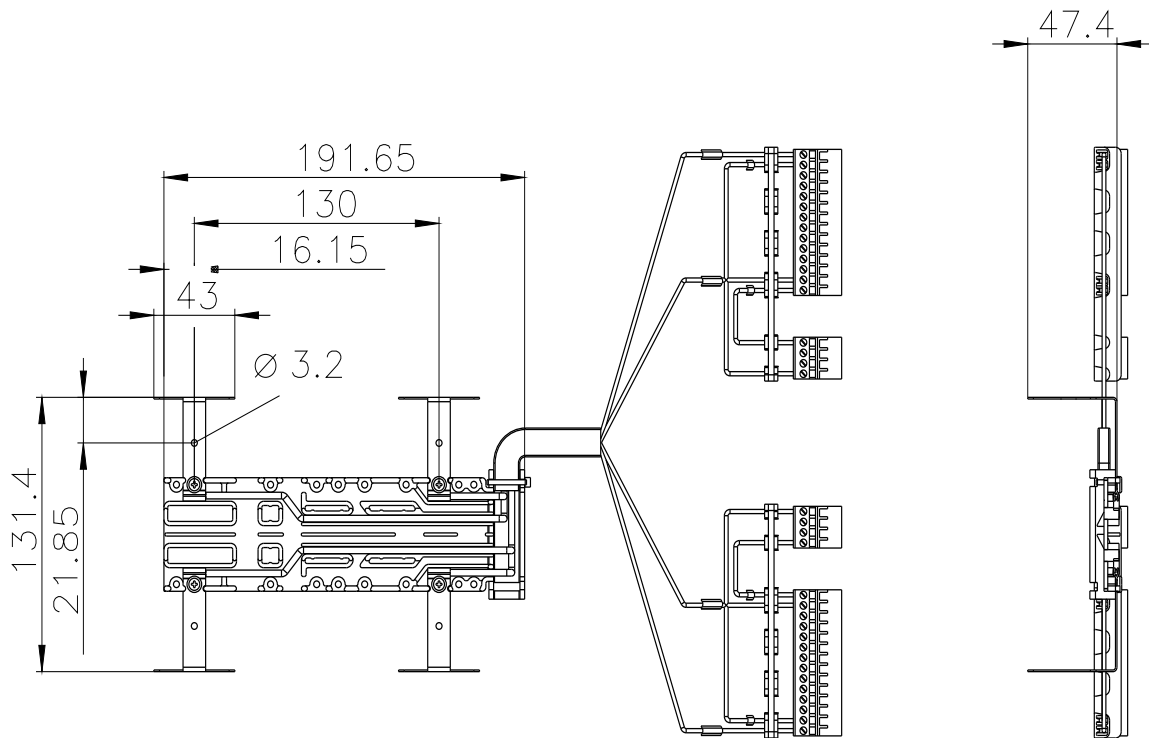
<https://www.siemens.com/cax>

Tender specifications

<https://www.siemens.com/specifications>

Krzywe charakterystyczne

https://curves.simaris.siemens.com/curves/<mmp_prod_noCOMP='HAUPT'></mmp_prod_no>



Ostatnia zmiana:

3.04.2025

