



połączenie dźwigni do dźwigni wahliwej akcesorium do: 3VA41 dwa 1-biegunowe wyłączniki 3VA

Wersja	
Nazwa markowa produktu	SETRON
oznaczenie produktu	połączenie dźwigni wahliwej
akcesoria	połączenie dźwigni wahliwej
Ogólne dane techniczne	
Waga netto na jedn.	33 g
Certyfikaty	
General Product Approval	



[Miscellaneous](#)



[Confirmation](#)



EMV	Maritime application	other	Environment		
		Miscellaneous	Confirmation	Environmental Con- firmations	Environmental Con- firmations

Więcej informacji

Informacje dotyczące opakowania

[Informacje dotyczące opakowania](#)

Information for data generation and storage

<https://support.industry.siemens.com/cs/ww/en/view/109995012>

Information- and Downloadcenter (Catalogs, Brochures,...)

<https://www.siemens.com/lowvoltage/catalogs>

Industry Mall (Online ordering system)

<https://mall.industry.siemens.com/mall/en/en/Catalog/product?mlfb=3VA9032-0LB20>

Service&Support (Manuals, Certificates, Characteristics, FAQs,...)

<https://support.industry.siemens.com/cs/ww/pl/ps/3VA9032-0LB20>

Image database (product images, 2D dimension drawings, 3D models, device circuit diagrams, ...)

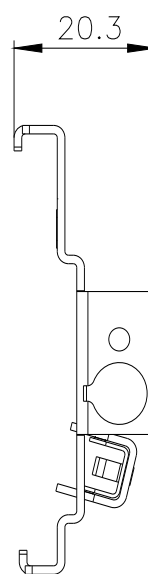
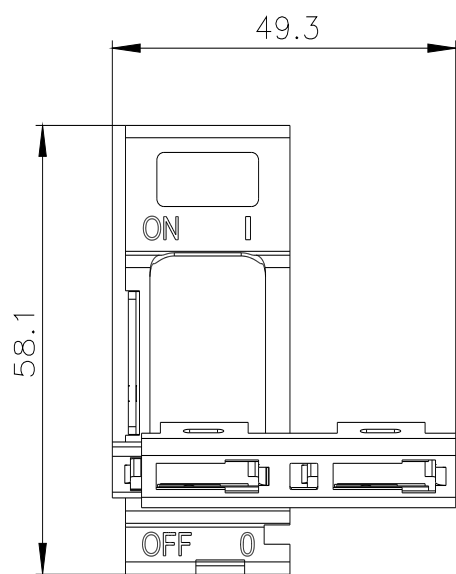
https://www.automation.siemens.com/bilddb/cax_en.aspx?mlfb=3VA9032-0LB20

CAX-Online-Generator

<https://www.siemens.com/cax>

Tender specifications

<https://www.siemens.com/specifications>



Ostatnia zmiana:

3.04.2025 

