



adapter, zamek bębnowy półka na wyposażenie dodatkowe akcesorium do:
3VA53/54; 3VA63/64

Wersja	
Nazwa markowa produktu	SETRON
oznaczenie produktu	adapter, zamek bębnowy
akcesoria	adapter, zamek bębnowy
Ogólne dane techniczne	
Waga netto na jedn.	71 g
Certyfikaty	
General Product Approval	





[Miscellaneous](#)



[Confirmation](#)



EMV	Test Certificates	Maritime application	other	Environment
	Type Test Certificates/Test Report		Miscellaneous	Confirmation
				Environmental Confirmations

Environment

[Environmental Confirmations](#)

Więcej informacji

Informacje dotyczące opakowania

[Informacje dotyczące opakowania](#)

Information for data generation and storage

<https://support.industry.siemens.com/cs/ww/en/view/109995012>

Information- and Downloadcenter (Catalogs, Brochures,...)

<https://www.siemens.com/lowvoltage/catalogs>

Industry Mall (Online ordering system)

<https://mall.industry.siemens.com/mall/en/en/Catalog/product?mlfb=3VA9347-0LF10>

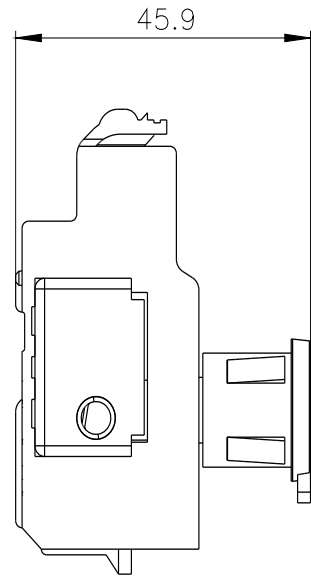
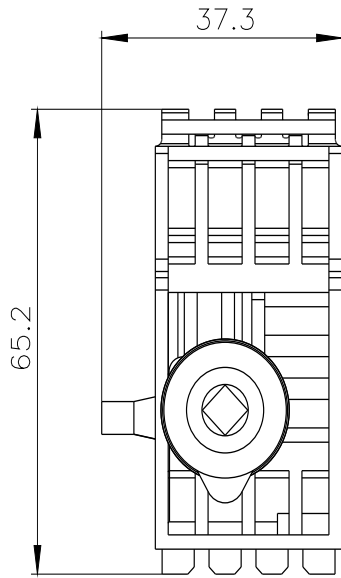
Service&Support (Manuals, Certificates, Characteristics, FAQs,...)

<https://support.industry.siemens.com/cs/ww/pl/ps/3VA9347-0LF10>

Image database (product images, 2D dimension drawings, 3D models, device circuit diagrams, ...)

https://www.automation.siemens.com/bilddb/cax_en.aspx?mlfb=3VA9347-0LF10

CAx-Online-Generator



Ostatnia zmiana:

3.04.2025 

