



moduł do blokady z cięgnem Bowdena z dźwignią wahlkową akcesorium do: 3VA15; 3VA25/26


| Wersja | |
|--------------------------|--|
| Nazwa markowa produktu | SETRON |
| oznaczenie produktu | moduł |
| akcesoria | moduł do blokady z dźwignią wahlkową i cięgnem Bowdena |
| Ogólne dane techniczne | |
| Waga netto na jedn. | 1,356 kg |
| Certyfikaty | |
| General Product Approval | EMV |

[Miscellaneous](#)



[Confirmation](#)



| Test Certificates | Maritime application | other | Environment | | |
|--|---|-------------------------------|------------------------------|---|---|
| Type Test Certificates/Test Report |  | Miscellaneous | Confirmation | Environmental Confirmations | Environmental Confirmations |

Więcej informacji

Informacje dotyczące opakowania

[Informacje dotyczące opakowania](#)

Information for data generation and storage

<https://support.industry.siemens.com/cs/ww/en/view/109995012>

Information- and Downloadcenter (Catalogs, Brochures,...)

<https://www.siemens.com/lowvoltage/catalogs>

Industry Mall (Online ordering system)

<https://mall.industry.siemens.com/mall/en/en/Catalog/product?mlfb=3VA9587-0VF10>

Service&Support (Manuals, Certificates, Characteristics, FAQs,...)

<https://support.industry.siemens.com/cs/ww/pl/ps/3VA9587-0VF10>

Image database (product images, 2D dimension drawings, 3D models, device circuit diagrams, ...)

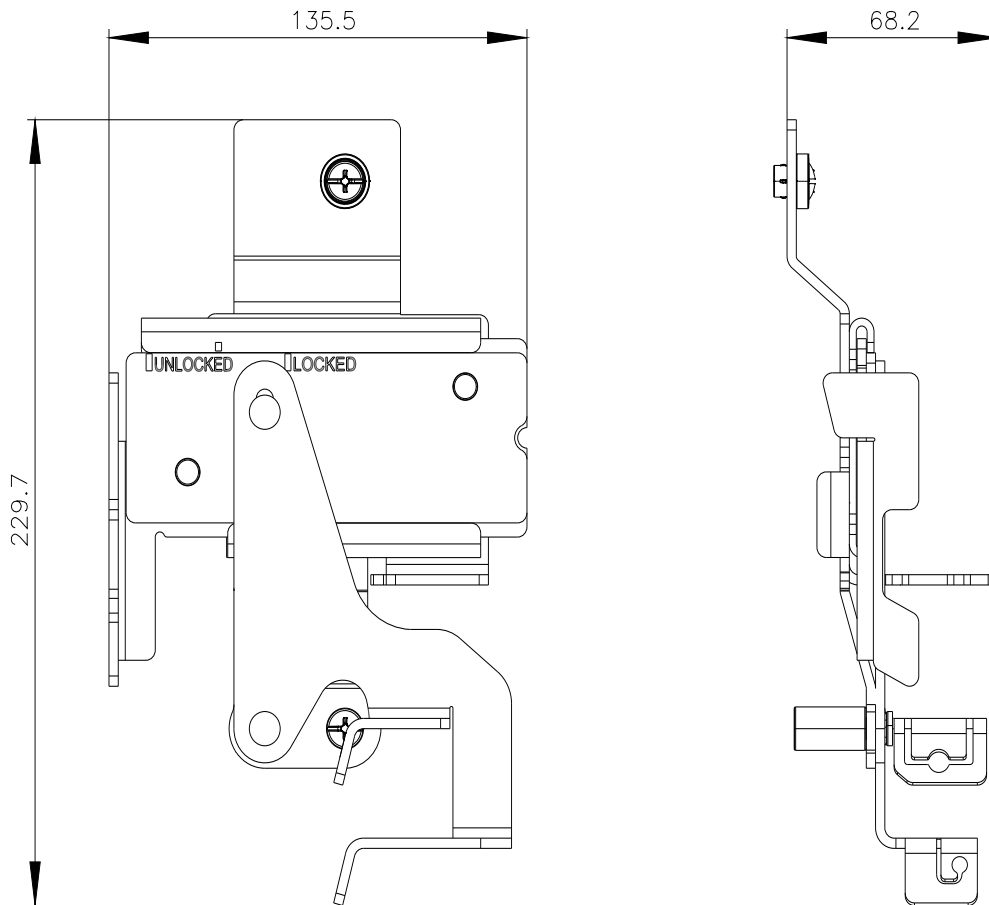
https://www.automation.siemens.com/bilddb/cax_en.aspx?mlfb=3VA9587-0VF10

CAX-Online-Generator

<https://www.siemens.com/cax>

Tender specifications

<https://www.siemens.com/specifications>



Ostatnia zmiana:

3.04.2025 

