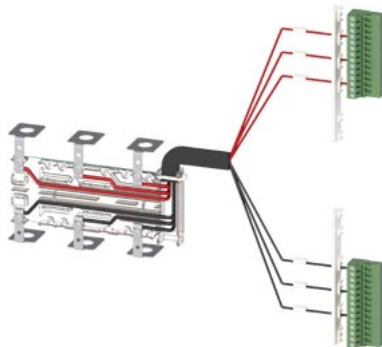


wyposażenie do 3KC8 zaciski przyłączeniowe przewodu pomocniczego, zestaw montażowy do przyłączania od gó@y 3-bieg. do 400A zawiera 1 szt.



Wersja	
Nazwa markowa produktu	SETRON
oznaczenie produktu	Wyposażenie do przełącznika sieciowego
wykonanie produktu	zaciski przyłączeniowe przewodu pomocniczego, zestaw montażowy
możliwość zastosowania	do 3KC4, 3KC8, 400 A, 3 bieguny
opis produktu	Zaciski przyłączeniowe przewodu pomocniczego, zestaw montażowy, 3-biegunowe, do przyłączania od góry

Połączenia	
wykonanie przyłącza elektrycznego dla głównego obwodu prądowego	Przyłącze płaskie

Konstrukcja mechaniczna	
głębokość	59 mm
Waga netto na jedn.	0,275 kg

Zezwolenia Certyfikaty	
Environment	General Product Approval

[Environmental Confirmations](#)

[Miscellaneous](#)



[Confirmation](#)



Test Certificates	
<a href="#">Type Test Certificates/Test Report</a>	<a href="#">Confirmation</a>



### Więcej informacji

Informacje dotyczące opakowania

[Informacje dotyczące opakowania](#)

Information for data generation and storage

<https://support.industry.siemens.com/cs/ww/en/view/109995012>

Information- and Downloadcenter (Catalogs, Brochures,...)

<https://www.siemens.com/lowvoltage/catalogs>

Industry Mall (Online ordering system)

<https://mall.industry.siemens.com/mall/en/en/Catalog/product?mlfb=3KC9832-2>

Service&Support (Manuals, Certificates, Characteristics, FAQs,...)

<https://support.industry.siemens.com/cs/ww/pl/ps/3KC9832-2>

Image database (product images, 2D dimension drawings, 3D models, device circuit diagrams, ...)

[https://www.automation.siemens.com/bilddb/cax\\_en.aspx?mlfb=3KC9832-2](https://www.automation.siemens.com/bilddb/cax_en.aspx?mlfb=3KC9832-2)

CAx-Online-Generator

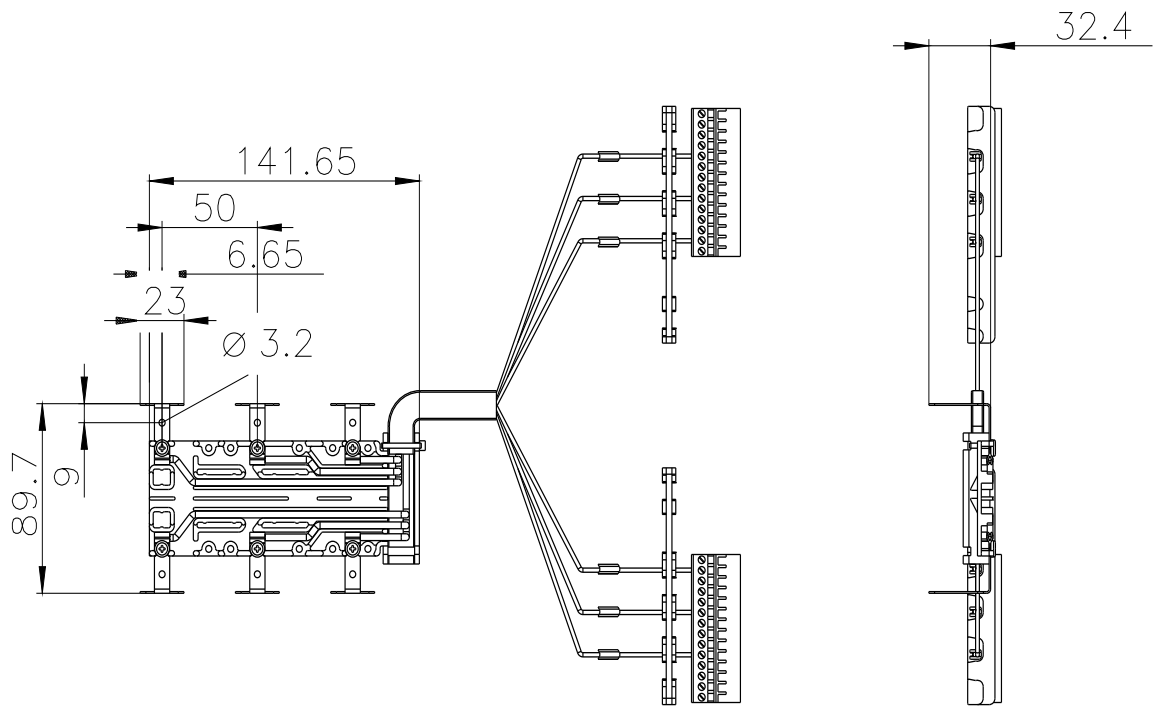
<https://www.siemens.com/cax>

Tender specifications

<https://www.siemens.com/specifications>

Krzywe charakterystyczne

[https://curves.simaris.siemens.com/curves/<mmp\\_prod\\_noCOMP='HAUPT'></mmp\\_prod\\_no>](https://curves.simaris.siemens.com/curves/<mmp_prod_noCOMP='HAUPT'></mmp_prod_no>)



Ostatnia zmiana:

3.04.2025

