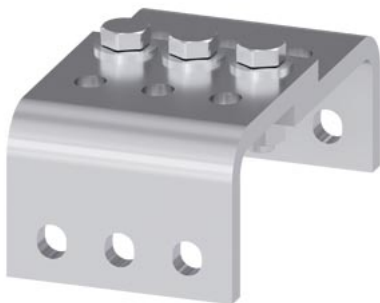


wyposażenie do 3KC4, 3KC8 Mostek połączeniowy do łączenia po stronie obciążenia 1-biegunowy do 1600A zawiera 1 szt. plus 3 śrub i 3 nakrętki oraz 6 podkładek



Wersja	
Nazwa markowa produktu	SETRON
oznaczenie produktu	Wyposażenie do przełącznika sieciowego
wykonanie produktu	mostek połączeniowy
możliwość zastosowania	do 3KC4, 3KC8, 1600 A
opis produktu	Mostek połączeniowy do łączenia po stronie obciążenia, 1-bieg., 1 szt.
Połączenia	
wykonanie przyłącza elektrycznego dla głównego obwodu prądowego	Przyłącze płaskie
Konstrukcja mechaniczna	
wysokość	73 mm
szerokość	100 mm
głębokość	181 mm
Waga netto na jedn.	2,779 kg
Zezwolenia Certyfikaty	
Environment	General Product Approval

[Environmental Con-
firmations](#)

[Miscellaneous](#)



[Confirmation](#)



Test Certificates

other

[Type Test Certific-
ates/Test Report](#)

[Confirmation](#)



Więcej informacji

Informacje dotyczące opakowania

[Informacje dotyczące opakowania](#)

Information for data generation and storage

<https://support.industry.siemens.com/cs/ww/en/view/109995012>

Information- and Downloadcenter (Catalogs, Brochures,...)

<https://www.siemens.com/lowvoltage/catalogs>

Industry Mall (Online ordering system)

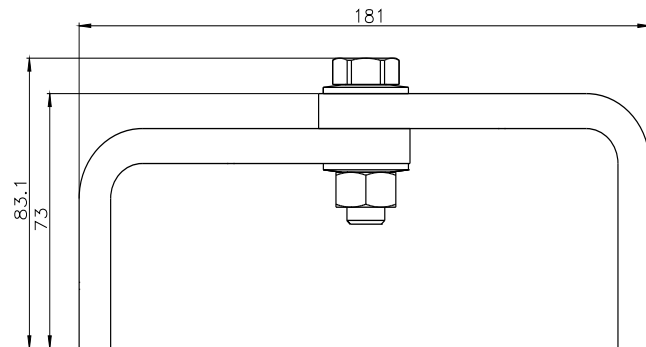
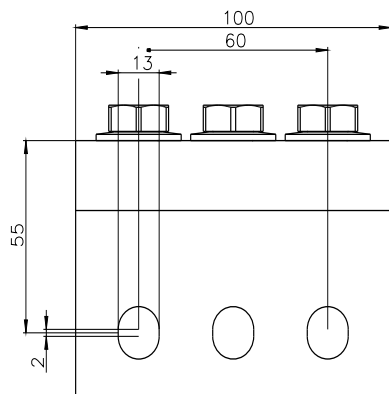
<https://mall.industry.siemens.com/mall/en/en/Catalog/product?mlfb=3KC9818-7>

Service&Support (Manuals, Certificates, Characteristics, FAQs,...)

<https://support.industry.siemens.com/cs/ww/pl/ps/3KC9818-7>

Image database (product images, 2D dimension drawings, 3D models, device circuit diagrams, ...)

https://www.automation.siemens.com/bilddb/cax_en.aspx?mlfb=3KC9818-7



Ostatnia zmiana:

3.04.2025 

