



wyposażenie do 3KC3, 3KC6 zacisk przyłączeniowy przewodu pomocniczego 1-biegunowy do 40-160A zawiera 2 szt.

Wersja	
Nazwa markowa produktu	SETRON
oznaczenie produktu	Wyposażenie do przełącznika sieciowego
wykonanie produktu	zacisk przyłączeniowy przewodu pomocniczego
możliwość zastosowania	do 3KC3, 3KC6
opis produktu	Zacisk przyłączeniowy przewodu pomocniczego do 2x max. 1,5 mm ² kabel, 2 szt.

Połączenia	
rodzaj przekrojów poprzecznych możliwych do podłączenia przewodów przy przewodach AWG dla styków głównych	20 ... 14
rodzaj przekrojów poprzecznych możliwych do podłączenia przewodów dla styków głównych	
<ul style="list-style-type: none"> • jednożyłowy • wielożyłowy 	0,5 ... 2,5 mm ² 0,5 ... 1,5 mm ²
wykonanie przyłącza elektrycznego dla głównego obwodu prądowego	zacisk ramowy

Konstrukcja mechaniczna	
wysokość	14,05 mm
szerokość	47,6 mm
głębokość	16,4 mm
Waga netto na jedn.	28 g

Zezwolenia Certyfikaty	
Environment	General Product Approval

[Environmental Conformations](#)

[Miscellaneous](#)



[Confirmation](#)



Test Certificates	
other	

[Type Test Certificates/Test Report](#)

[Confirmation](#)



Więcej informacji

Informacje dotyczące opakowania

[Informacje dotyczące opakowania](#)

Information for data generation and storage

<https://support.industry.siemens.com/cs/ww/en/view/109995012>

Information- and Downloadcenter (Catalogs, Brochures,...)

<https://www.siemens.com/lowvoltage/catalogs>

Industry Mall (Online ordering system)

<https://mall.industry.siemens.com/mall/en/en/Catalog/product?mlfb=3KC9622-2>

Service&Support (Manuals, Certificates, Characteristics, FAQs,...)

<https://support.industry.siemens.com/cs/ww/pl/ps/3KC9622-2>

Image database (product images, 2D dimension drawings, 3D models, device circuit diagrams, ...)

https://www.automation.siemens.com/bilddb/cax_en.aspx?mlfb=3KC9622-2

CAx-Online-Generator

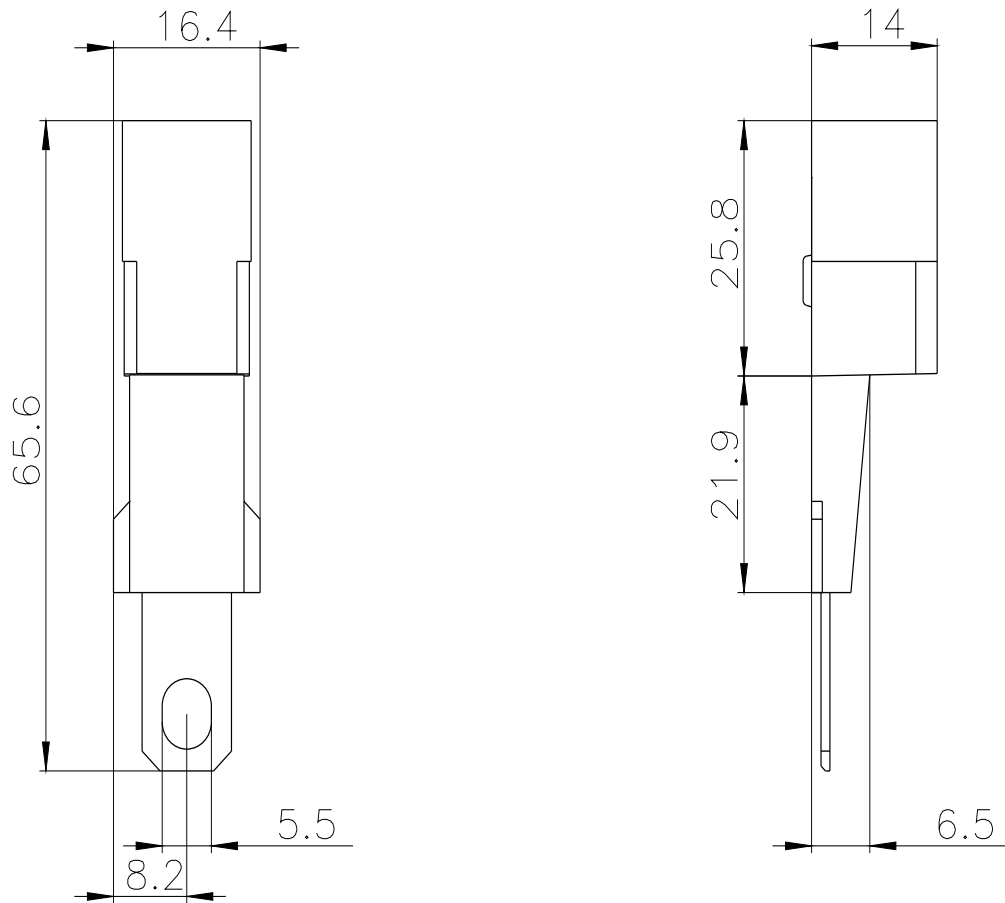
<https://www.siemens.com/cax>

Tender specifications

<https://www.siemens.com/specifications>

Krzywe charakterystyczne

[https://curves.simaris.siemens.com/curves/<mmp_prod_noCOMP="HAUPT"></mmp_prod_no>](https://curves.simaris.siemens.com/curves/<mmp_prod_noCOMP=)



Ostatnia zmiana:

26.05.2025

