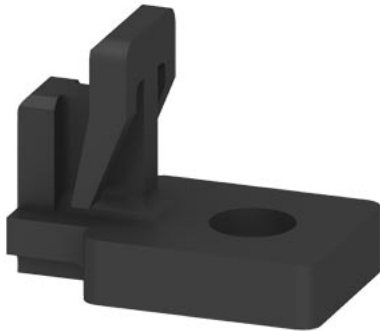






akcesoria do 3KD wielk. 1/2, 3KC0 wielkość 1/2, kątownik montażowy, 4 sztuki



Wersja	
Nazwa markowa produktu	SETRON
oznaczenie produktu	Wyposażenie do rozłącznika izolacyjnego
wykonanie produktu	Kątownik montażowy
Stosowność	
możliwość zastosowania	do 3KD wielkość 1 i 2
Szczegóły produktu	
opis produktu	zawiera 4 sztuki
Konstrukcja mechaniczna	
wysokość	10,6 mm
szerokość	17,3 mm
głębokość	13,5 mm
Waga netto na jedn.	0,091 kg
Zezwolenia Certyfikaty	
Environment	General Product Approval
Environmental Conformations	Environmental Conformations
Miscellaneous	Confirmation
	
General Product Approval	Test Certificates
	Type Test Certificates/Test Report
	Confirmation
	
	Miscellaneous

Więcej informacji

Informacje dotyczące opakowania

[Informacje dotyczące opakowania](#)

Information for data generation and storage

<https://support.industry.siemens.com/cs/ww/en/view/109995012>

Information- and Downloadcenter (Catalogs, Brochures,...)

<https://www.siemens.com/lowvoltage/catalogs>

Industry Mall (Online ordering system)

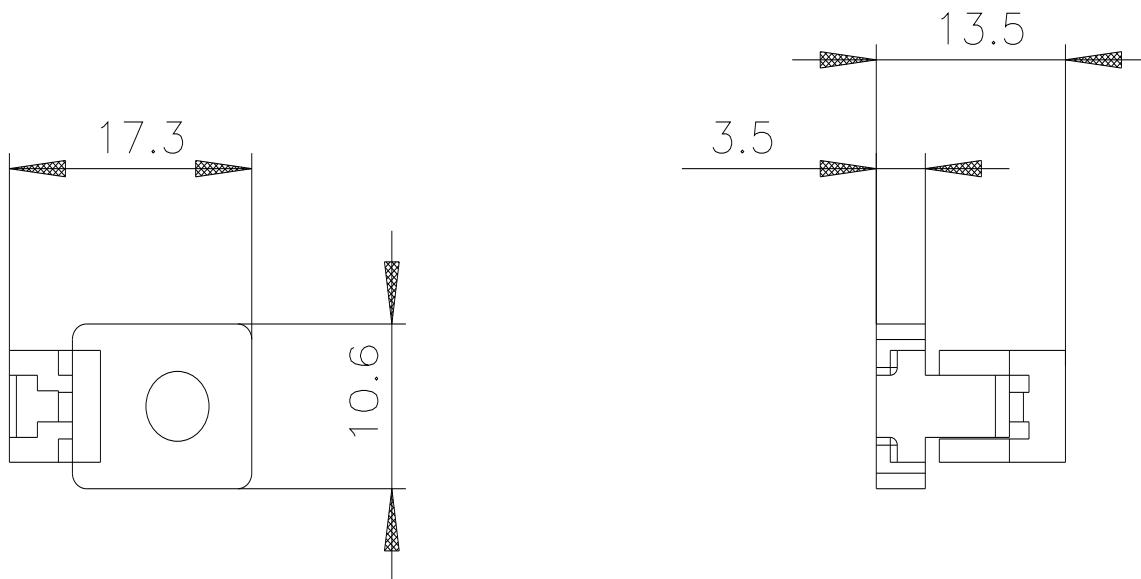
<https://mall.industry.siemens.com/mall/en/en/Catalog/product?mlfb=3KD9120-1>

Service&Support (Manuals, Certificates, Characteristics, FAQs,...)

<https://support.industry.siemens.com/cs/ww/pl/ps/3KD9120-1>

Image database (product images, 2D dimension drawings, 3D models, device circuit diagrams, ...)

https://www.automation.siemens.com/bilddb/cax_en.aspx?mlfb=3KD9120-1



Ostatnia zmiana:

3.04.2025 

